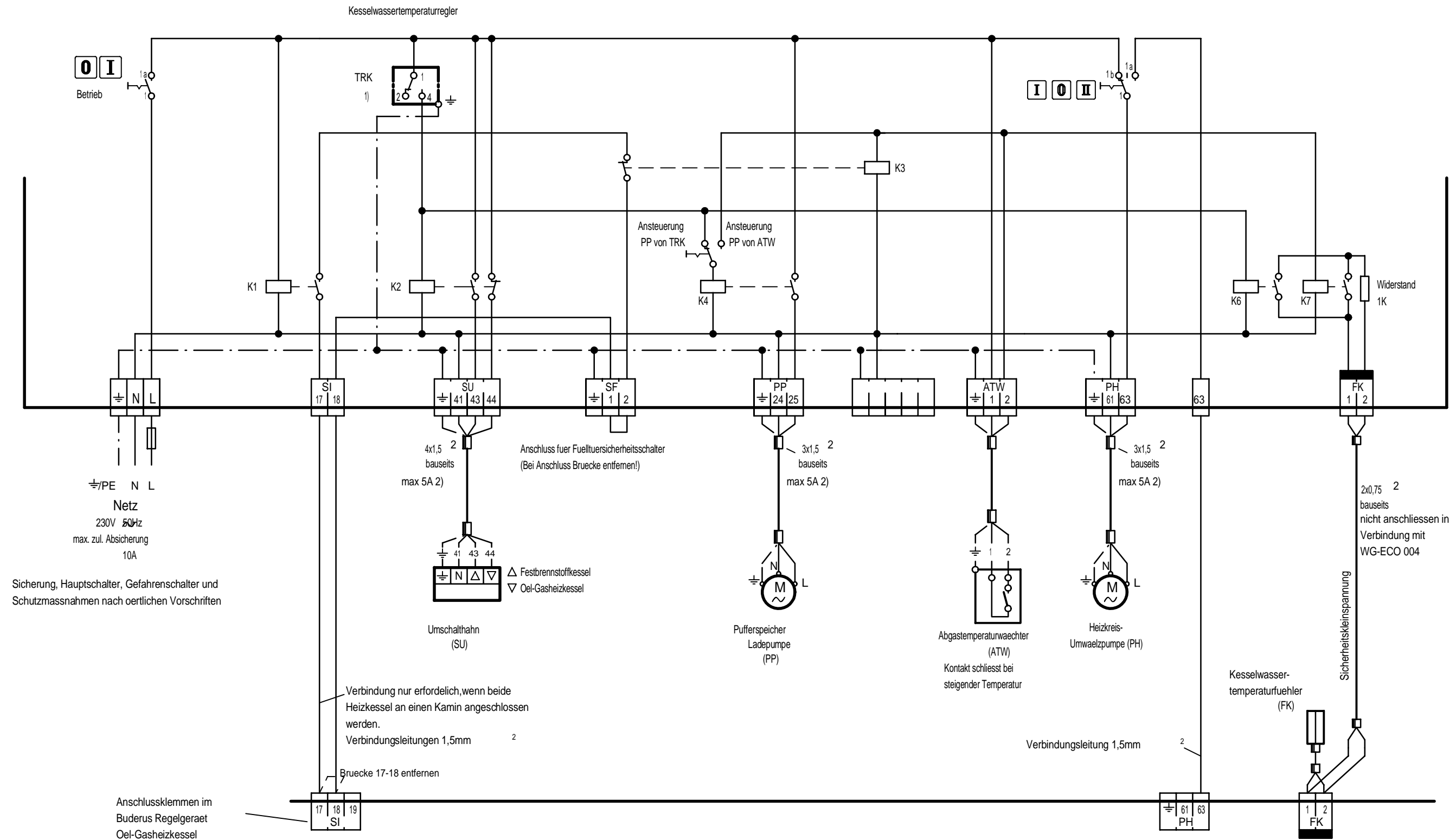


Anmerkung!

- 1) Kontakt oeffnet bei steigender Temperatur
- 2) Der Gesamtstrom aller Verbraucher darf 10A nicht uebersteigen.



Achtung: Schutzleiter ge/gn. darf nicht als Steuerleitung verwendet werden.



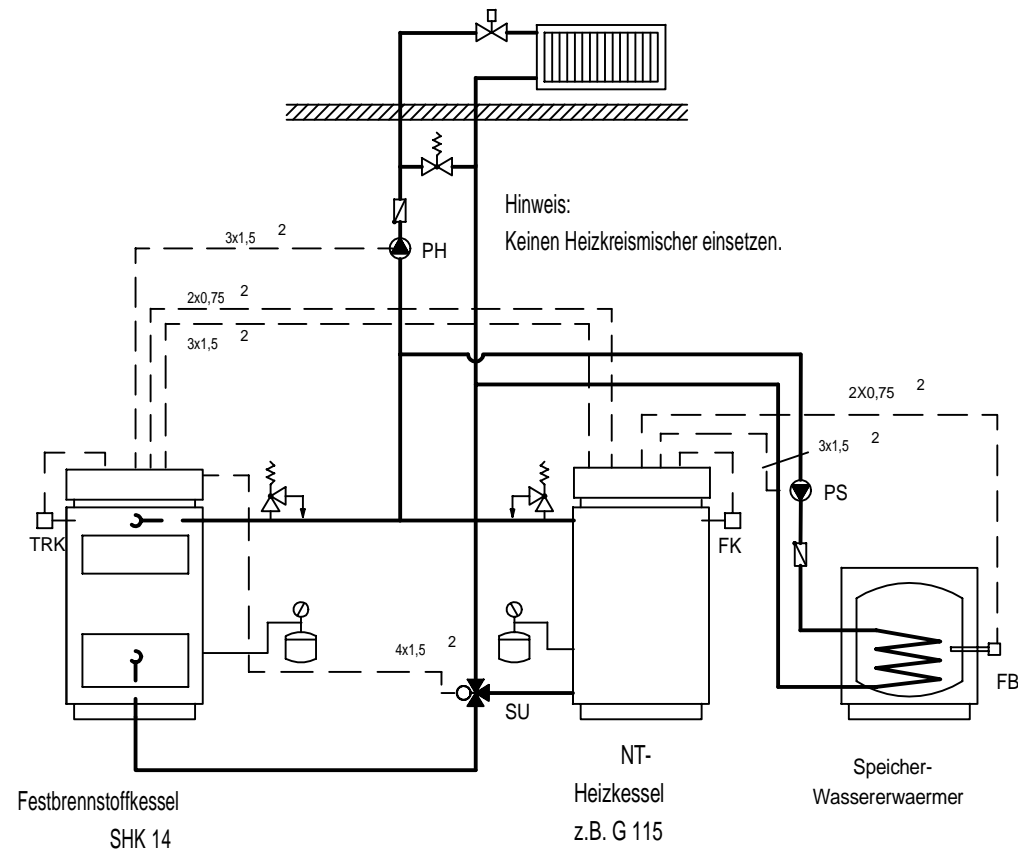
Sicherung, Hauptschalter, Gefahrenschalter und Schutzmassnahmen nach oertlichen Vorschriften

Anschlussklemmen im Buderus Regelgeraet Oel-Gasheizkessel

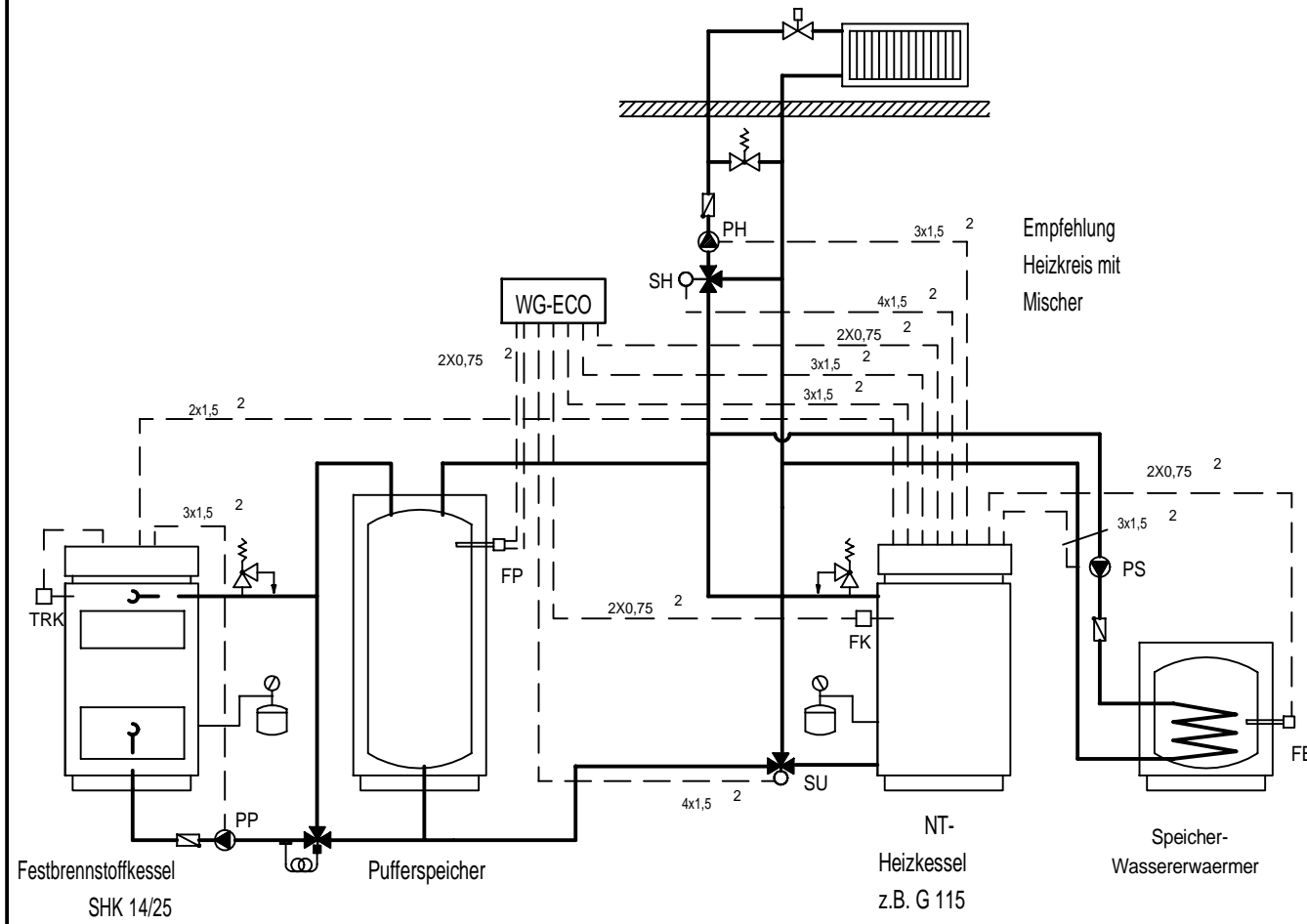
Verbindung nur erforderlich, wenn beide Heizkessel an einen Kamin angeschlossen werden.  
Verbindungsleitungen 1,5mm<sup>2</sup>

Bruecke 17-18 entfernen

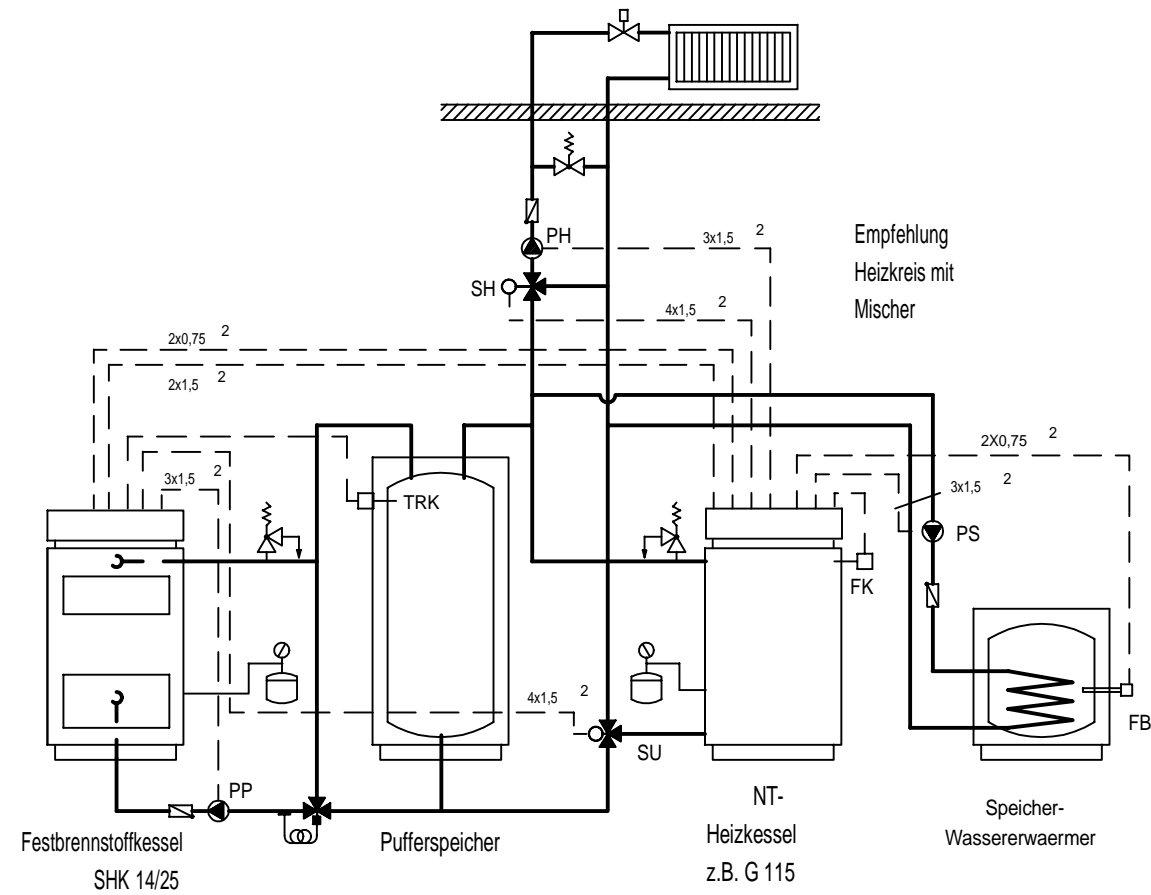
### Anlagenbeispiel 1



### Anlagenbeispiel 3



### Anlagenbeispiel 2



#### Erlaeuterung der Kurzbezeichnungen

- FB Warmwassertemperaturfuehler
- FK Kesselwassertemperaturfuehler
- FP Pufferspeichertemperaturfuehler
- PP Pufferspeicher-Ladepumpe
- PK Kesselkreispumpe
- PH Heizkreis-Umwaelzpumpe
- PS Warmwasser-Ladepumpe
- SH Stellmotor Heizungsmaischer
- SU Umschalhahn
- TRK Kesselwassertemperaturregler