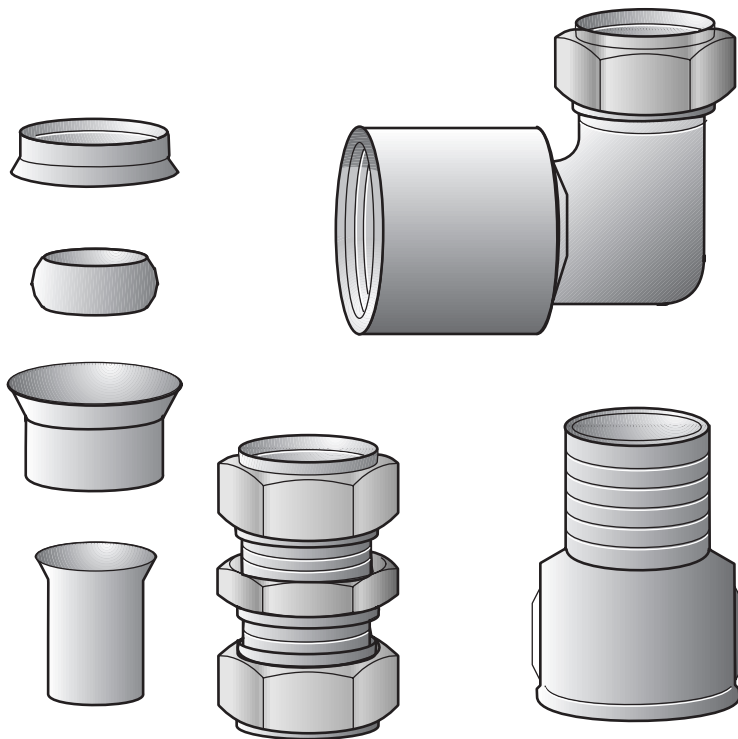


Montageanweisung

Anschluss-Set Twin Tube 15 für Kollektoren SKS 3.0



Buderus

Technische Änderungen vorbehalten!

Durch stetige Weiterentwicklungen können Abbildungen, Funktionsschritte und technische Daten geringfügig abweichen.

Aktualisierung der Dokumentation

Haben Sie Vorschläge zur Verbesserung oder haben Sie Unregelmäßigkeiten festgestellt, nehmen Sie bitte Kontakt mit uns auf.

Herstelleranschrift

Buderus Heiztechnik GmbH
D-35573 Wetzlar
<http://www.heiztechnik.buderus.de>
E-Mail: info@heiztechnik.buderus.de

Dokumenten-Nr.: 6301 0712

Ausgabedatum: 11/2000

1 Lieferumfang

- Prüfen Sie vor Beginn der Montagearbeiten, ob alle aufgezählten Bestandteile des Lieferumfangs vorhanden sind.

Bestandteile des Lieferumfangs (Abb. 1)

Pos. 1:	Klemmringsatz, 18 mm × 15 mm	6 ×
Pos. 2:	Winkel-Klemmringverschraubung Rp $\frac{3}{4}$ × 15 mm für Anschluss an den Speicher	2 ×
Pos. 3:	Reduziermuffe Rp1 × R $\frac{3}{4}$ zur Reduzierung der Anschlüsse am Speicher Logalux SM	2 ×
Pos. 4:	Stützhülse	12 ×
Pos. 5:	Gerade-Klemmringverschraubung 15 mm × 15 mm zur Verbindung oder Verlängerung des Twin Tube 15-Rohrs	2 ×

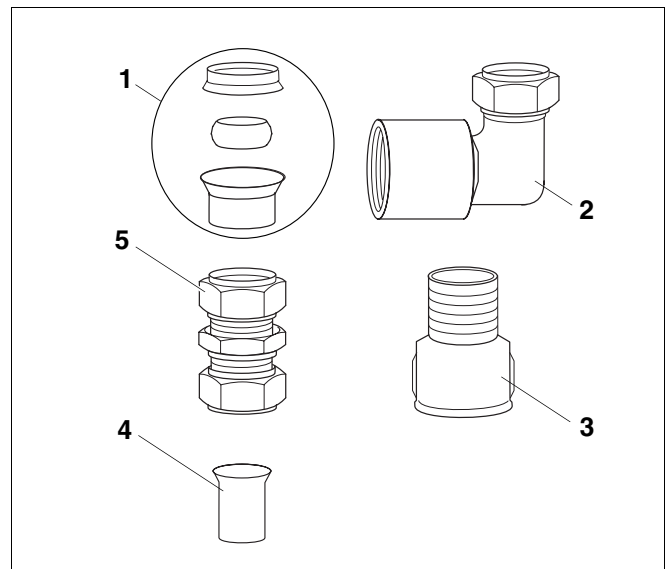


Abb. 1 Bestandteile des Lieferumfangs

2 Montage

Bei kleineren Solaranlagen (bis zu 5 Kollektoren) kann die Verrohrung zwischen Kollektorfeld, Komplettstation und Speicher mit Twin Tube 15-Rohre erfolgen.

Mit Hilfe des Anschluss-Sets können die Verbindungen zwischen den einzelnen Komponenten der Solaranlage hergestellt werden.



ANWENDERHINWEIS

Für die Montage und das Betreiben der Anlage sind die landesspezifischen Normen und Richtlinien zu beachten!



ANWENDERHINWEIS

Das Anschluss-Set Twin Tube ergänzt das Montage-Set der Sonnenkollektoren der Baureihe SKS 3.0. Alle wichtigen Sicherheitshinweise für die Montage des Twin Tube-Sets können Sie aus der Montageanweisung der Sonnenkollektoren SKS 3.0 entnehmen.

2.1 Einlegeteile an Komplettstation montieren

Die Komplettstation (Abb. 2, **Pos. 1**) ist mit vier Klemmringverschraubungen für 18 mm Cu-Rohre ausgestattet. Um die Montage der Twin Tube 15-Rohre ausführen zu können, müssen Sie zuerst die Klemmringe entfernen.

- Entfernen Sie die vier Klemmringe, die sich an den Vor- und Rücklaufanschlüssen befinden.
- Ersetzen Sie die Klemmringe gemäß der Grafik durch die Klemmringsätze 18 mm × 15 mm (Abb. 2, **Pos. 2**).

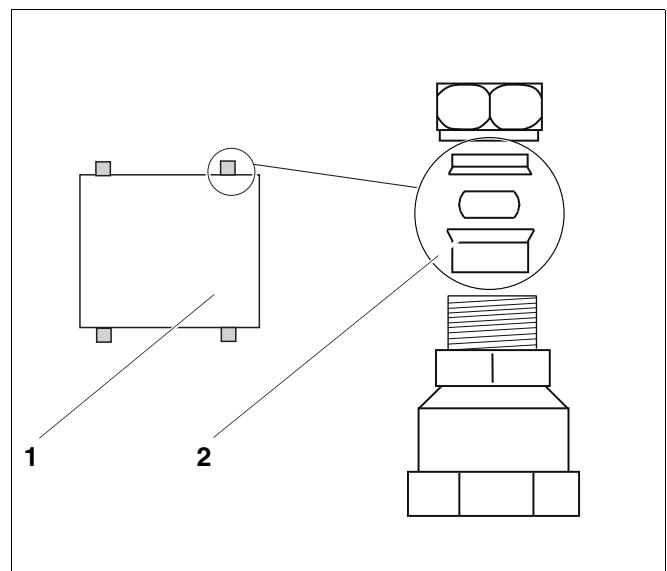


Abb. 2 Klemmringe entfernen

Pos. 1: Komplettstation

Pos. 2: Klemmringsatz 18 mm × 15 mm

2.2 Anschluss am Speicher mit R $\frac{3}{4}$ -Anschlüssen herstellen

- Nehmen Sie den Anschluss an den Speicher mittels der Winkel-Klemmringverschraubung vor (Abb. 3, **Pos. 3**).
- Schrauben Sie die Winkel-Klemmringverschraubung (Abb. 3, **Pos. 3**) an den Speicheranschluss (Abb. 3, **Pos. 4**) an, um den Speicher mit der Kompletstation zu verbinden.

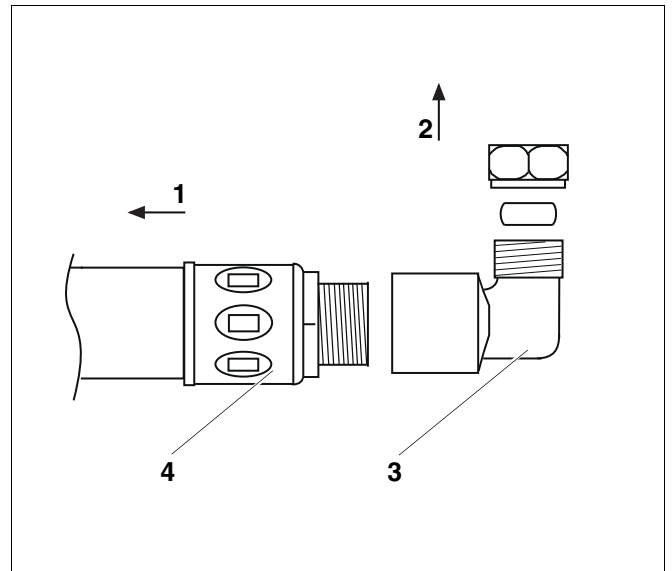


Abb. 3 Kompletstation an den Speicher anschließen

Pos. 1: zum Speicher

Pos. 2: zur Kompletstation

Pos. 3: Winkel-Klemmringverschraubung

Pos. 4: Speicheranschluss

2.3 Anschluss am Speicher mit R1-Anschlüssen herstellen

Bei Logalux SM Speichern mit R1-Anschlüssen muss folgender Arbeitsschritt ausgeführt werden:

- Montieren Sie die Reduziermuffe (Abb. 4, **Pos. 1**) und die Winkel-Klemmringverschraubung (Abb. 4, **Pos. 2**) am Speicher.

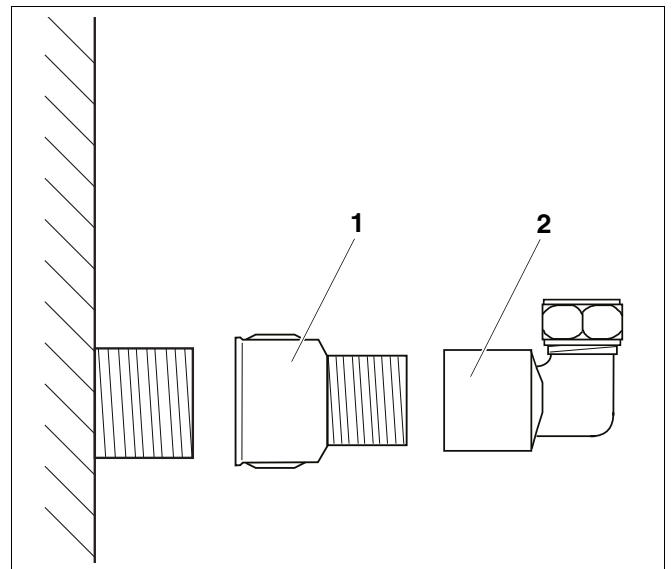


Abb. 4 Anschluss bei SM Speicher

Pos. 1: Reduziermuffe

Pos. 2: Winkel-Klemmringverschraubung

2.4 Reduzierungen an Kollektoranschlüssen montieren

Zu jedem Kollektorfeld gehört ein Anschluss-Set. Dieses enthält zwei Edelstahlwellschläuche mit vormontierten Klemmringverschraubungen für 18 mm Cu-Rohre.

- Entfernen Sie die zwei Klemmringsätze des Anschluss-Sets, die sich an den Vorlauf- und Rücklaufanschlüssen befinden.
- Ersetzen Sie die Klemmringsätze gemäß der Grafik durch die Klemmringsätze 18 mm × 15 mm (Abb. 5, **Pos. 2**).

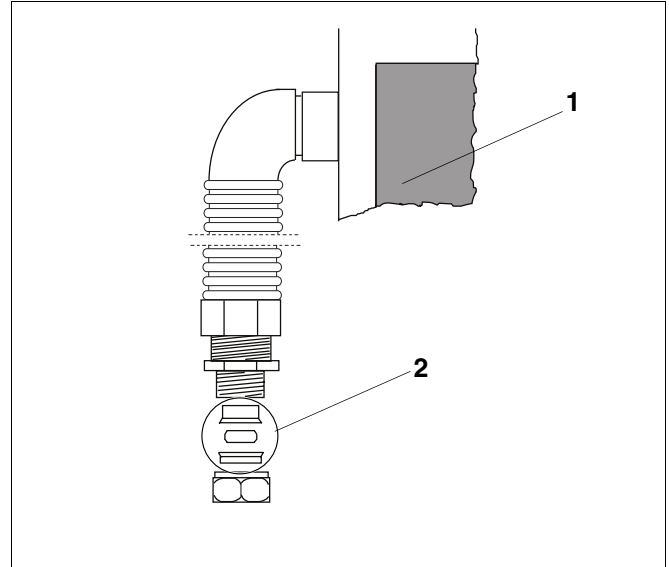


Abb. 5 Klemmringsätze entfernen

Pos. 1: Kollektor

Pos. 2: Klemmringsatz 18 mm × 15 mm

2.5 Twin Tube 15-Rohr montieren

- Längen Sie die Twin Tube 15-Rohre (Abb. 6, **Pos. 3**) richtig ab, um diese 2–3 cm in die Klemmringverschraubungen (Abb. 6, **Pos. 1**) einschieben zu können.



ANWENDERHINWEIS

Sollte eine Verlängerung einzelner Rohrstücke erforderlich sein, so kann diese mit Hilfe der Gerade-Klemmringverschraubung (Abb. 1, **Pos. 5**) ausgeführt werden.

- Führen Sie die Stützhülsen (Abb. 6, **Pos. 2**) in die Twin Tube 15-Rohre (Abb. 6, **Pos. 3**) ein.
- Schieben Sie die abgelängten Twin Tube 15-Rohre (Abb. 6, **Pos. 3**) vollständig bis zum Anschlag in die vorbereiteten Klemmringanschlüsse (Abb. 6, **Pos. 1**). Die Klemmringsätze 18 mm × 15 mm müssen die Twin Tube 15-Rohre vollständig umschließen.
- Kontern Sie die Überwurfmutter mit der Klemmringverschraubung (Abb. 6, **Pos. 1**) mittels eines geeigneten Schraubenschlüssels.

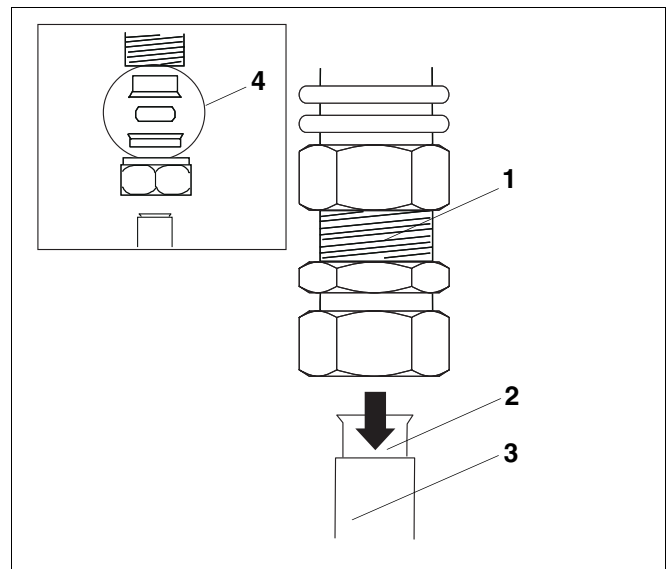


Abb. 6 Twin Tube 15-Rohr verschrauben

Pos. 1: Klemmringverschraubung

Pos. 2: Stützhülse

Pos. 3: Twin Tube 15-Rohr

Pos. 4: Klemmringsatz 18 mm × 15 mm

Buderus ist immer in Ihrer Nähe.

Hochwertige Heiztechnologie verlangt professionelle Installation und Wartung. Buderus liefert deshalb das komplette Programm exklusiv über den Heizungsfachmann. Fragen Sie ihn nach Buderus Heiztechnik. Oder informieren Sie sich in einer unserer 46 Niederlassungen.

Niederlassung	Ort	Straße	Telefon	Telefax
Aachen	52080 Aachen	Hergelsbendenstraße 30	(02 41) 9 68 24 - 0	(02 41) 9 68 24 - 99
Augsburg	86156 Augsburg	Werner-Heisenberg-Str. 1	(08 21) 4 44 81 - 0	(08 21) 4 44 81 - 50
Berlin	15831 Berlin	Am Lückefeld	(0 30) 7 54 88 - 0	(0 30) 7 54 88 - 160
Bielefeld	33605 Bielefeld	Reichenberger Straße 39	(05 21) 20 94 - 0	(05 21) 20 94 - 228
Bremen	28816 Stuhr	Industriestraße 22	(04 21) 89 91 - 0	(04 21) 89 91 - 235
Dortmund	44319 Dortmund	Zeche-Norm-Straße 28	(02 31) 92 72 - 0	(02 31) 92 72 - 280
Dresden	01458 Ottendorf-Okrilla	Jakobsdorfer Straße 4-6	(03 52 05) 55 - 0	(03 52 05) 55 - 222
Düsseldorf	40231 Düsseldorf	Höher Weg 268	(02 11) 7 38 37 - 0	(02 11) 7 38 37 - 21
Erfurt	99195 Mittelhausen	Erfurter Straße 57a	(03 61) 7 79 50 - 0	(03 61) 73 54 45
Essen	45307 Essen	Eckenbergstraße 8	(02 01) 5 61 - 0	(02 01) 5 61 - 279
Esslingen	73730 Esslingen	Wolf-Hirth-Straße 8	(07 11) 93 14 - 5	(07 11) 93 14 - 669
Frankfurt/Main	63110 Rodgau	Hermann-Staudinger-Str. 2	(0 61 06) 8 43 - 0	(0 61 06) 8 43 - 203
Freiburg	79108 Freiburg	Stübeweg 47	(07 61) 5 10 05 - 0	(07 61) 5 10 05 - 45
Gießen	35394 Gießen	Rödgener Straße 47	(06 41) 4 04 - 0	(06 41) 4 04 - 221
Goslar	38644 Goslar	Magdeburger Kamp 7	(0 53 21) 5 50 - 0	(0 53 21) 5 50 - 114
Hamburg	21035 Hamburg	Wilhelm-Iwan-Ring 15	(0 40) 7 34 17 - 0	(0 40) 7 34 17 - 267
Hannover	30916 Isernhagen	Stahlstraße 1	(05 11) 77 03 - 0	(05 11) 77 03 - 242
Heilbronn	74078 Heilbronn	Pfaffenstraße 55	(0 71 31) 91 92 - 0	(0 71 31) 91 92 - 211
Karlsruhe	76185 Karlsruhe	Hardeckstraße 1	(07 21) 9 50 85 - 0	(07 21) 9 50 85 - 33
Kassel	34134 Kassel	Glockenbruchweg 113	(05 61) 94 08 - 0	(05 61) 94 08 - 106
Kempten	87437 Kempten	Heisinger Straße 21	(08 31) 5 75 26 - 0	(08 31) 5 75 26 - 50
Kiel	24109 Kiel-Melsdorf	Am Ihlberg (Gewerbegebiet)	(04 31) 6 96 95 - 0	(04 31) 6 96 95 - 95
Koblenz	56220 Bassenheim	Am Gülsler Weg 15-17	(0 26 25) 9 31 - 0	(0 26 25) 9 31 - 224
Köln	50858 Köln-Marsdorf	Toyota-Allee 97	(0 22 34) 92 01 - 0	(0 22 34) 92 01 - 237
Kulmbach	95326 Kulmbach	Aufeld 2	(0 92 21) 9 43 - 0	(0 92 21) 9 43 - 292
Leipzig	04420 Makranstädt	Handelsstraße 22	(03 41) 9 45 13 - 00	(03 41) 9 42 00 - 89
Ludwigshafen	67069 Ludwigshafen	Kreuzholzstraße 11	(06 21) 66 06 - 0	(06 21) 66 06 - 107
Magdeburg	39116 Magdeburg	Sudenburger Wuhne 63	(03 91) 60 86 - 0	(03 91) 60 86 - 215
Mainz	55129 Mainz	Carl-Zeiss-Straße 16	(0 61 31) 92 25 - 0	(0 61 31) 92 25 - 92
Meschede	59872 Meschede	Zum Rohland 1	(02 91) 54 91 - 0	(02 91) 66 98
München	81379 München	Boschetsrieder Straße 80	(0 89) 7 80 01 - 0	(0 89) 7 80 01 - 258
Münster/Westf.	48159 Münster	Haus Uhlenkotten 10	(02 51) 7 80 06 - 0	(02 51) 7 80 06 - 121
Neubrandenburg	17034 Neubrandenburg	Feldmark 9	(03 95) 45 34 - 0	(03 95) 4 22 87 32
Neu-Ulm	89231 Neu-Ulm	Böttgerstraße 6	(07 31) 7 07 90 - 0	(07 31) 7 07 90 - 92
Nürnberg	90425 Nürnberg	Kilianstraße 112	(09 11) 36 02 - 0	(09 11) 36 02 - 274
Osnabrück	49078 Osnabrück	Am Schürholz 4	(05 41) 94 61 - 0	(05 41) 94 61 - 222
Regensburg	93092 Barbing	Von-Miller-Straße 16	(0 94 01) 8 88 - 0	(0 94 01) 8 88 - 92
Rostock	18182 Bentwisch	Hansestraße 5	(03 81) 60 96 90	(03 81) 6 86 51 70
Schwenningen	78056 Villingen-Schwenningen	Albertstraße 15	(0 77 20) 69 14 - 0	(0 77 20) 69 14 - 31
Schwerin	19075 Pampow	Fährweg 10	(0 38 65) 78 03 - 0	(0 38 65) 32 62
Saarbrücken	66130 Saarbrücken	Kurt-Schumacher-Straße 38	(06 81) 8 83 38 - 0	(06 81) 8 83 38 - 33
Trier	54343 Föhren	Europaallee, Postfach 11 64	(0 65 02) 9 34 - 0	(0 65 02) 9 34 - 151
Velten	16727 Velten	Berliner Straße 1	(0 33 04) 3 77 - 0	(0 33 04) 3 77 - 199
Wesel	46485 Wesel	Am Schornacker 119	(02 81) 9 52 51 - 0	(02 81) 9 52 51 - 20
Würzburg	97228 Rottendorf	Edekastraße 8	(0 93 02) 9 04 - 0	(0 93 02) 9 04 - 111
Zwickau	08129 Crossen	Berthelsdorfer Straße 12	(03 75) 44 10 - 0	(03 75) 47 59 96

Heizungsfachbetrieb:

Buderus

HEIZTECHNIK

Buderus Heiztechnik GmbH, 35573 Wetzlar

<http://www.heiztechnik.buderus.de>

E-Mail: info@heiztechnik.buderus.de