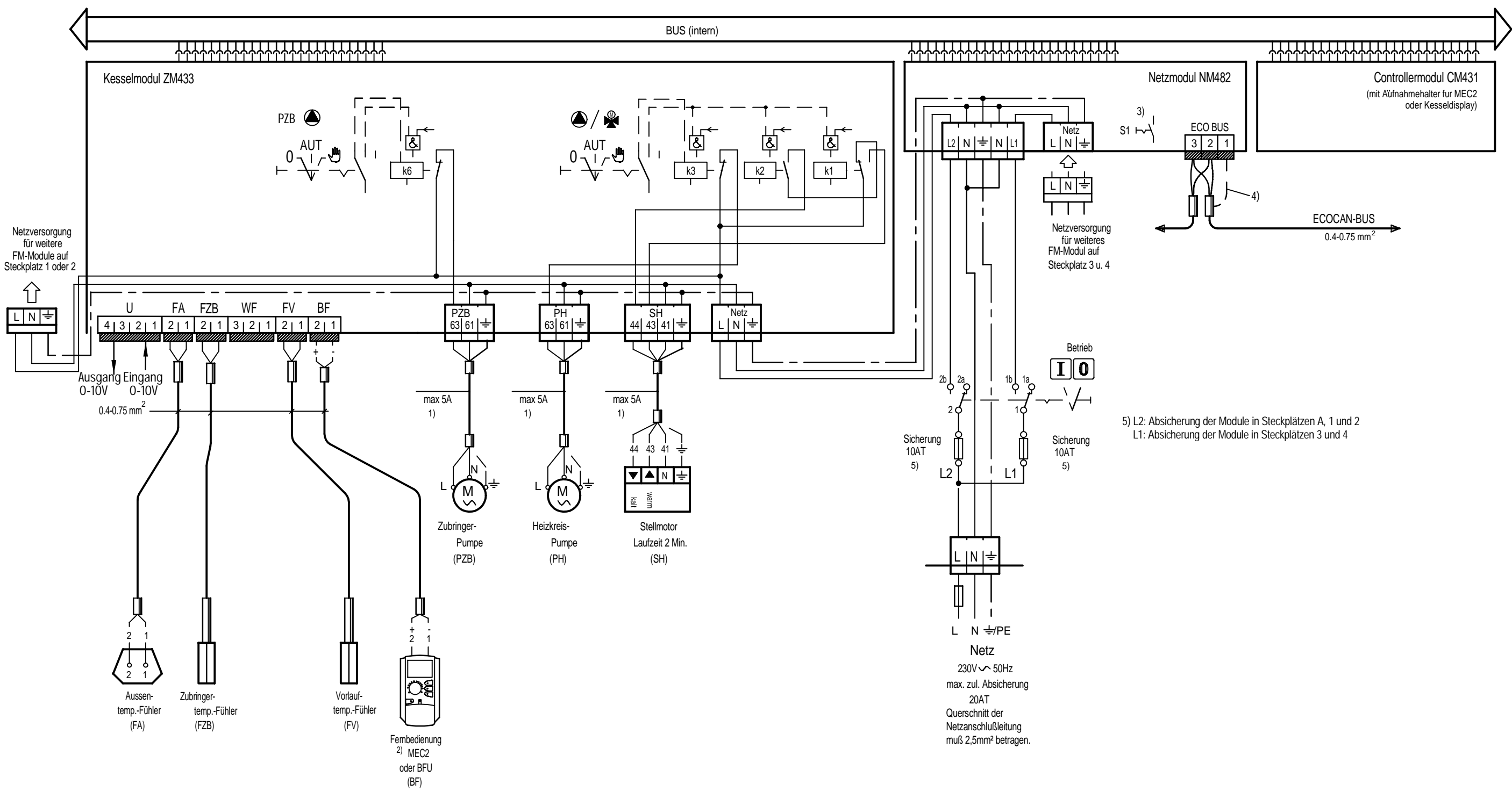
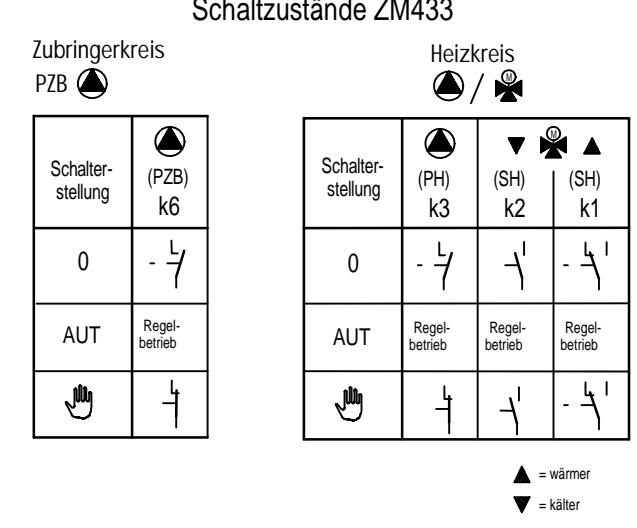
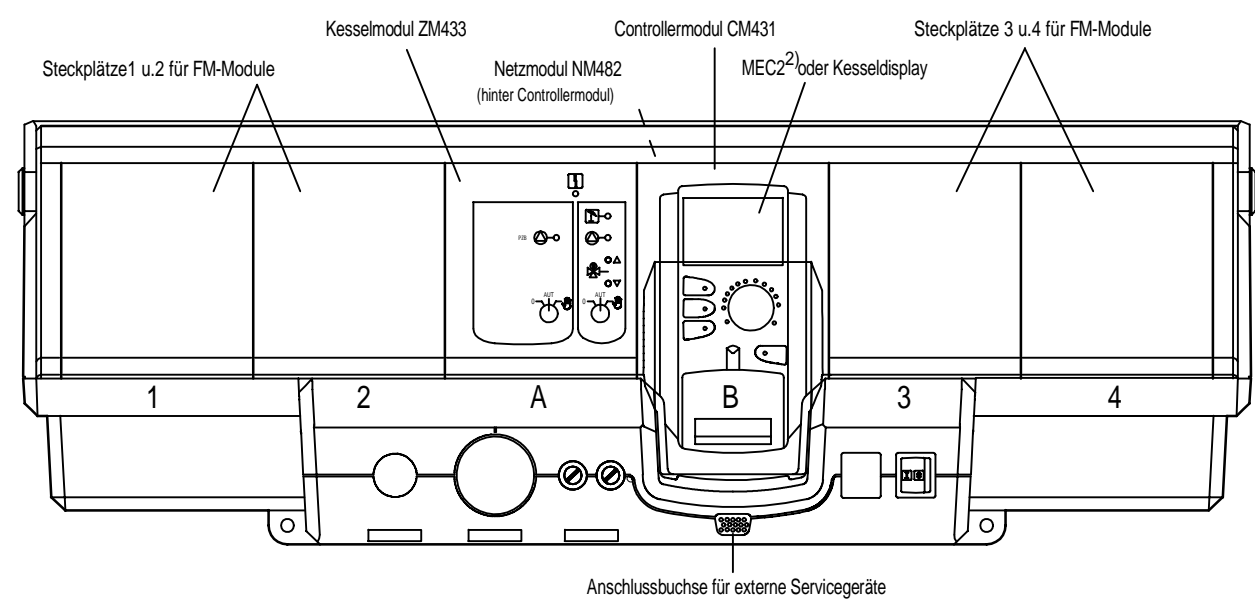
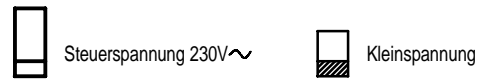


Anmerkung!

Installation, Sicherung, Hauptschalter, Gefahrenschalter und Schutzmassnahmen nach örtlichen Vorschriften.

Achtung! Schutzleiter ge/gn darf nicht als Steuerleitung verwendet werden.

- 1) Der Gesamtstrom pro Stromkreis (L1,L2) darf 10A nicht übersteigen.
- 2) Achtung! Jedem Regelgerät darf nur 1 MEC2 zugeordnet werden. Der MEC2 darf wahlweise im Controllermodul eingesteckt oder über das Raum-Montageset (Zusatzausrüstung) an einem der ZM... oder FM...-Module angeschlossen werden.
- 3) Bei Anschluss von mehreren ECOCAN-BUS-Geräten sind die Schalter S1 zu schliessen; und zwar nur am 1. und letzten Gerät.
- 4) Abschirmung wird für Standardanwendungen nicht benötigt. (Schirm nur einseitig anschliessen)



- Legende:
- FZB Anlagenvorlauftemperaturfühler
 - PH Umwälzpumpe Heizkreis
 - PZB Zubringerpumpe
 - THV Thermostatisches Heizkörperventil
 - SH Stellmotor Heizungsmischer
 - ÜV Überströmventil

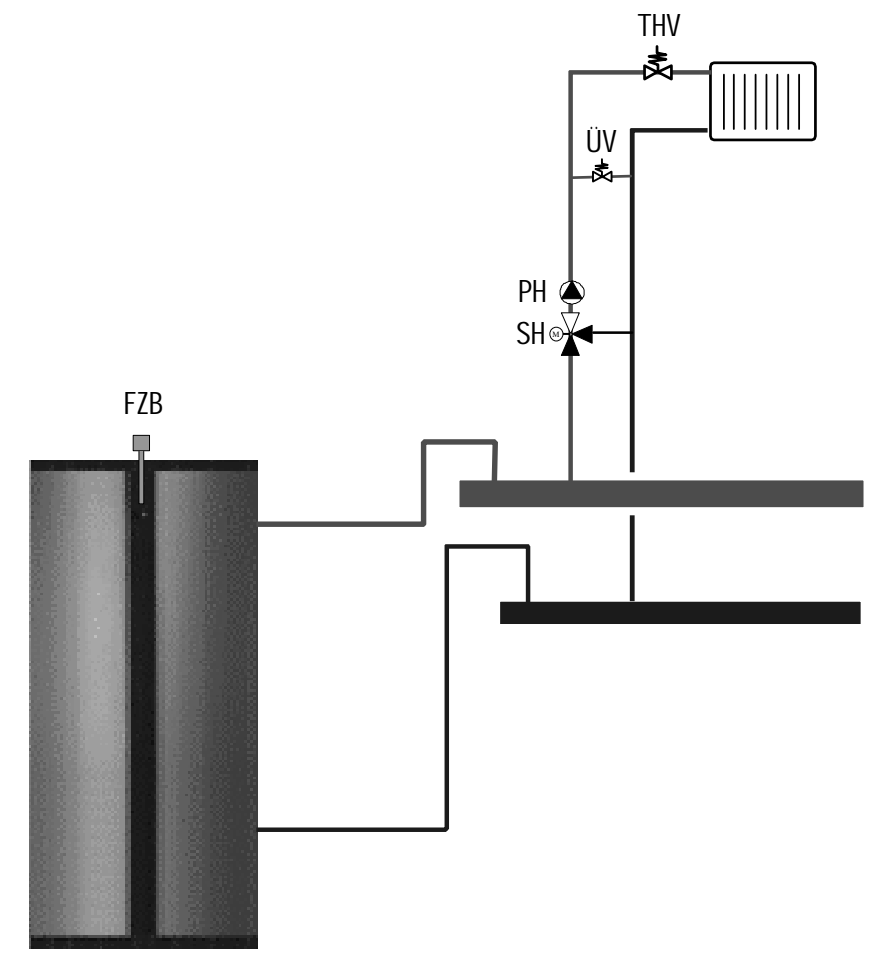


Abbildung 1: Autarker Regler

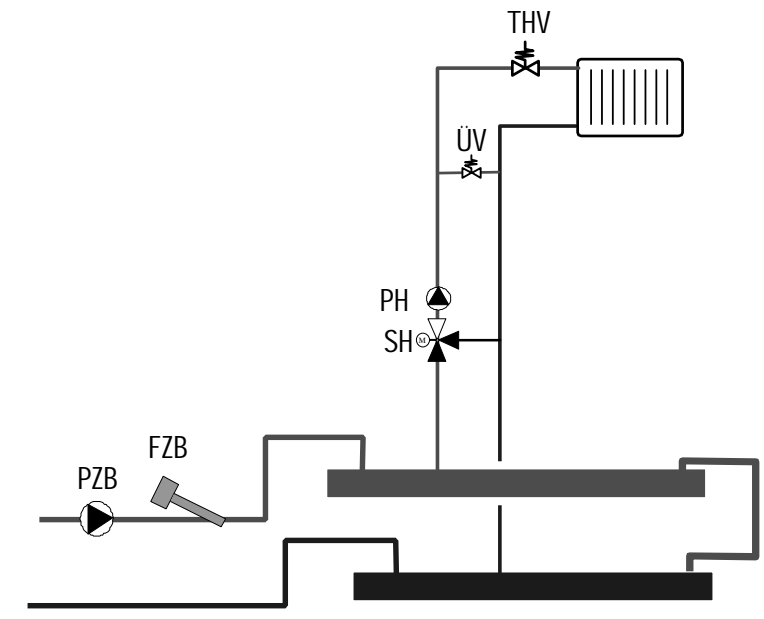


Abbildung 2 : Unterstation mit Zubringerpumpe und drucklosem Verteiler