

Montageanweisung

Kaminofenverkleidung
Kaminofen blueline 1 – 6



bruderer

Zu dieser Anweisung

Die vorliegende Montaganweisung enthält wichtige Informationen zur sicheren und sachgerechten Montage der Kaminverkleidung für die Kaminöfen blueline 1 – 6.

Die Montageanweisung richtet sich an den Fachhandwerker, der aufgrund seiner fachlichen Ausbildung, Erfahrung und Kenntnisse im Umgang mit Kaminöfen und Kachelofenanlagen hat.

Weitere Informationen zu den Kaminöfen können Sie aus den jeweiligen Montageanweisungen und Bedienungsanleitungen entnehmen.

Technische Änderungen vorbehalten!

Durch stetige Weiterentwicklungen können Abbildungen, Funktionsschritte und technische Daten geringfügig abweichen.

Aktualisierung der Dokumentation

Haben Sie Vorschläge zur Verbesserung oder haben Sie Unregelmäßigkeiten festgestellt, nehmen Sie bitte Kontakt mit uns auf.

1	Sicherheits- und Anwenderhinweise	4
1.1	Aufbau der Hinweise	4
2	Kaminofenverkleidung blueline 1 und 2 montieren	5
2.1	Lieferumfang	5
2.2	Abgasanschluss herstellen (blueline 1)	7
2.3	Kacheln/Natursteine montieren	9
3	Kaminofenverkleidung blueline 3 montieren	14
3.1	Lieferumfang	14
3.2	Abgasanschluss herstellen	15
3.3	Kacheln/Natursteine montieren	18
4	Kaminofenverkleidung blueline 4 und 5 montieren	21
4.1	Lieferumfang	21
4.2	Abgasanschluss herstellen	23
4.3	Kacheln montieren	26
4.4	Natursteine montieren	29
5	Kaminofenverkleidung blueline 6 montieren	32
5.1	Lieferumfang	32
5.2	Abgasanschluss herstellen	33
5.3	Kacheln montieren	35

1 Sicherheits- und Anwenderhinweise

1.1 Aufbau der Hinweise

Es werden zwei Stufen unterschieden und durch Signalwörter gekennzeichnet:



VERLETZUNGSGEFAHR/ ANLAGENSCHADEN

VORSICHT!

Weist auf eine potenziell gefährliche Situation hin, die zu mittleren oder leichten Körperverletzungen oder zu Sachschäden führen kann.

Weitere Symbole zur Kennzeichnung von Gefahren und Anwenderhinweisen:



ANWENDERHINWEIS

Anwendertipps für eine optimale Geräte-nutzung und -einstellung sowie sonstige nützliche Informationen.

2 Kaminofenverkleidung blueline 1 und 2 montieren

2.1 Lieferumfang

Palette (Abb. 1)

- blueline 1/2 (Grundkörper)



ANWENDERHINWEIS

Beachten Sie, dass der Kaminofen blueline 1 nur mit Kachelverkleidung erhältlich ist.

Sie können den Kaminofen blueline 2 in Stahlausführung, mit Naturstein Serpentino oder mit Kachelverkleidung erhalten.

Kaminofen blueline 2 in Stahlausführung

(Das Kapitel 2.3 „Kacheln/Natursteine montieren“, Seite 9 entfällt bei der Stahlausführung.)

Kaminofen blueline 2 mit Naturstein-Serpentino-Verkleidung

Natursteine Serpentino beiliegend auf Palette verpackt:

- 1 Seitenstein links
- 1 Seitenstein rechts
- 1 Abdeckplatte
- 1 Schraubensatz



Abb. 1 Kaminofen blueline 1/2 auf Palette

Kaminofen blueline 1/2 mit Kachelverkleidung**Kaminofen blueline 1**

Karton mit Kacheln:

- 2 Seitenkacheln links
- 2 Seitenkacheln rechts
- 1 Kuppelkachel
- 1 Warmhalte­kachel
- 1 Schraubensatz

Kaminofen blueline 2

Karton mit Kacheln:

- 4 Seitenkacheln links
- 4 Seitenkacheln rechts
- 1 Abdeckplatte links
- 1 Abdeckplatte rechts
- 1 Schraubensatz

2.2 Abgasanschluss herstellen (blueline 1)



ANWENDERHINWEIS

Beachten Sie, dass der Kaminofen blueline 2 nur nach oben hin angeschlossen werden kann.

Sie können den Abgasanschluss des Kaminofens blueline 1 auf zwei Arten herstellen:

- Abgasanschluss Oberseite, über die obere Abgasöffnung nach oben (Abb. 2, **Pos. 1**),
- Abgasanschluss Rückseite, über die rückseitige Abgasöffnung nach hinten (Abb. 2, **Pos. 2**).

Werkseitig ist der Abgasstutzen am Abgasanschluss Oberseite des Kaminofens montiert (Abb. 2, **Pos. 1**).

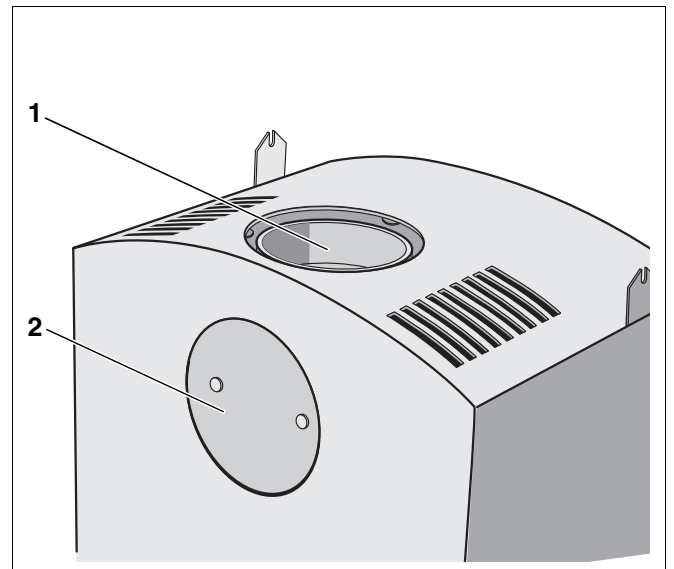


Abb. 2 Kaminofen – Auslieferungszustand

Pos. 1: Abgasanschluss/Abgasöffnung Oberseite

Pos. 2: Abgasanschluss/Abgasöffnung Rückseite

Abgasanschluss Rückseite herstellen

Wenn Sie den Abgasanschluss Rückseite nutzen möchten, müssen Sie Abgasstutzen und Abdeckung tauschen.

- Schrauben der Abdeckplatte des Abgasanschlusses auf der Rückseite (Abb. 3, **Pos. 1**) lösen, ohne diese vollständig herauszudrehen.
- Abdeckplatte entfernen (Abb. 3, **Pos. 2**).

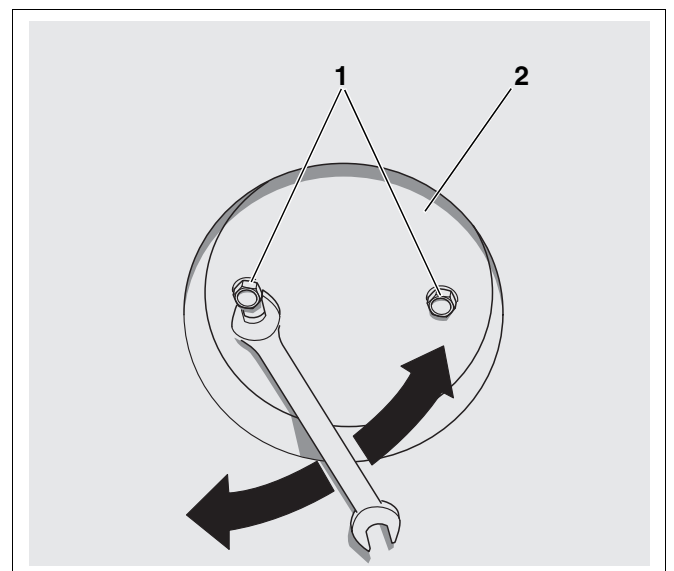


Abb. 3 Abgasanschluss Rückseite – Abdeckplatte

2 Kaminofenverkleidung blueline 1 und 2 montieren

- Schrauben des Abgasstutzens am Abgasanschluss Oberseite (Abb. 4, **Pos. 2**) lösen.
- Abgasstutzen entfernen (Abb. 4, **Pos. 1**).

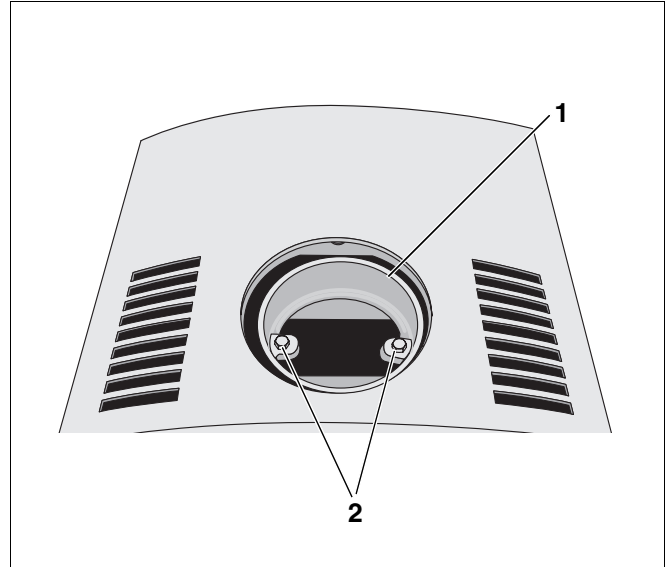


Abb. 4 Abgasanschluss Oberseite – Abgasstutzen

- Abgasstutzen am Abgasanschluss Rückseite des Kaminofens montieren (Abb. 5, **Pos. 1**).

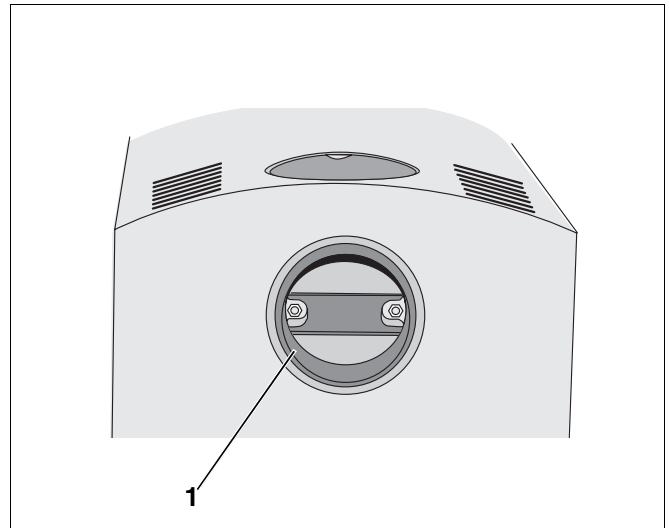


Abb. 5 Abgasanschluss Rückseite – Abgasstutzen

- Abdeckplatte am Abgasanschluss Oberseite montieren (Abb. 6, **Pos. 1**).

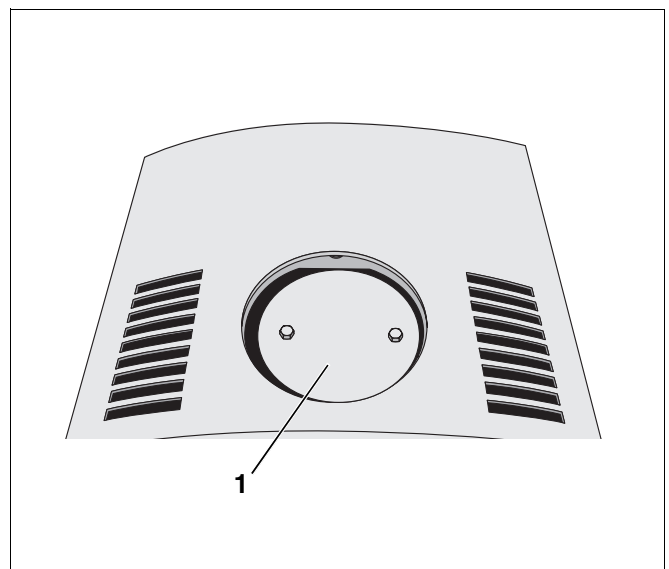


Abb. 6 Abgasanschluss Oberseite – Abdeckplatte

2.3 Kacheln/Natursteine montieren

Hängen Sie die separat gelieferten Kacheln/Natursteine bauseitig an den Kaminofen.

2.3.1 Allgemeines zum Umgang mit Kacheln und Natursteinen

Die mitgelieferten Kacheln werden in überwiegend handwerklich geprägten Fertigungsverfahren hergestellt. Sie besitzen dadurch eine besondere Individualität.

Leichter Fugenversatz und geringe Unebenheiten sowie Haarrisse in der Oberflächenstruktur sind dabei ebenso unvermeidbar wie Unterschiede in Glasur und Farbe.

Beim Naturstein Serpentino können sich geringe Unterschiede in der Maserung ergeben.



ANWENDERHINWEIS

Beachten Sie bitte, dass Differenzen, die sich in diesem Toleranzfeld bewegen, keinen Anlass zur Beanstandung darstellen.



VORSICHT!

BESCHÄDIGUNG

der Kacheloberflächen durch Stoßeinwirkung.

- Behandeln Sie die Kacheln sorgsam.
- Seien Sie besonders vorsichtig bei Ecken und Kanten sowie überall, wo die Kacheln Metallteile berühren.

2.3.2 Montage



BESCHÄDIGUNG

durch falsche Montage der Kacheln.

VORSICHT!

- Entfernen Sie nicht das aufgeklebte Textilglasband an der Kachelinnenseite, da es die Kacheln schützt.
- Die Kacheln sind auf der Rückseite nummeriert (Abb. 8). Halten Sie unbedingt die Reihenfolge der Nummerierung ein (Abb. 7).

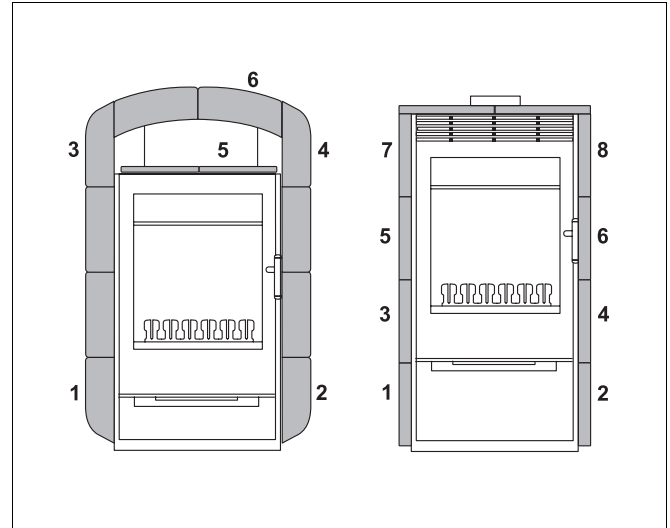


Abb. 7 Positionen der Kacheln (links blueline 1 und rechts blueline 2)

- Mitgelieferte Schrauben in die Bohrungen auf den Kachelrückseiten (Abb. 8, **Pos. 2** und **4**) eindrehen.

Bei Naturstein Serpentino:

- Mitgelieferte Schrauben auf den Natursteinrückseiten eindrehen (Einzelpositionen wie bei den Kacheln brauchen Sie nicht zu beachten).



VERLETZUNGSGEFAHR

Umfallende Naturstein-Serpentino-Seitenteile können schwere Verletzungen verursachen.

VORSICHT!

- Montieren Sie die Naturstein-Serpentino-Seitenteile mit mindestens einer weiteren Person gemeinsam.

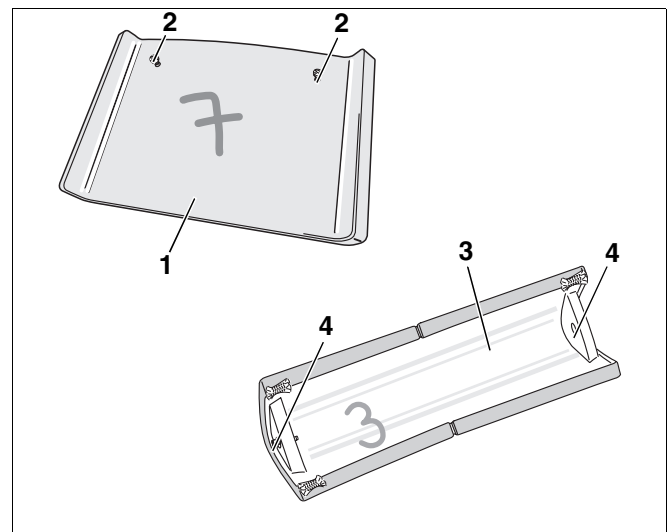


Abb. 8 Kachelrückseiten (links blueline 2 und rechts blueline 1)

Pos. 1: Kachelrückseite (blueline 2)

Pos. 2: Schrauben (blueline 2)

Pos. 3: Kachelrückseite (blueline 1)

Pos. 4: Schrauben (blueline 1)



ANWENDERHINWEIS

Beachten Sie, dass jeweils ein Naturstein-seitenteil für die linke und für die rechte Seite des Kaminofens vorhanden ist.

Seitlich am Kaminofen befinden sich Langlochöffnungen zum Einhängen der Kacheln (Abb. 9, **Pos. 1** und **2**).

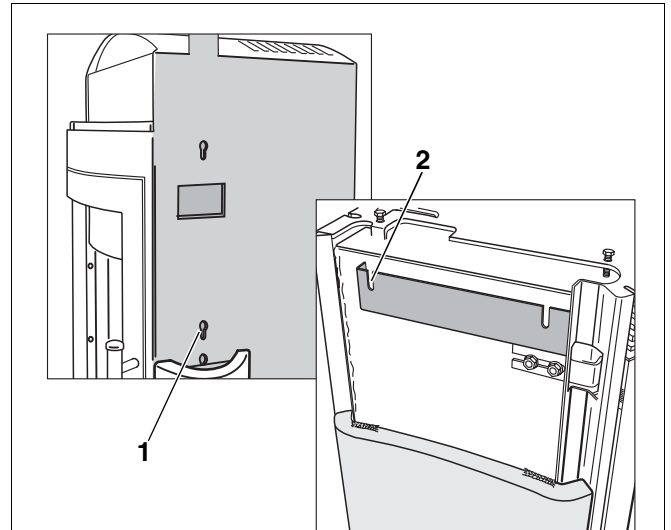


Abb. 9 Langlochöffnungen

Pos. 1: Langlochöffnungen (blueline 1)

Pos. 2: Langlochöffnungen (blueline 2)

- Beim Einhängen mit Kachel Nummer 1 beginnen (Abb. 10).
- Kacheln in der Reihenfolge der Nummerierung in die Langlochöffnungen einhängen (Abb. 10).

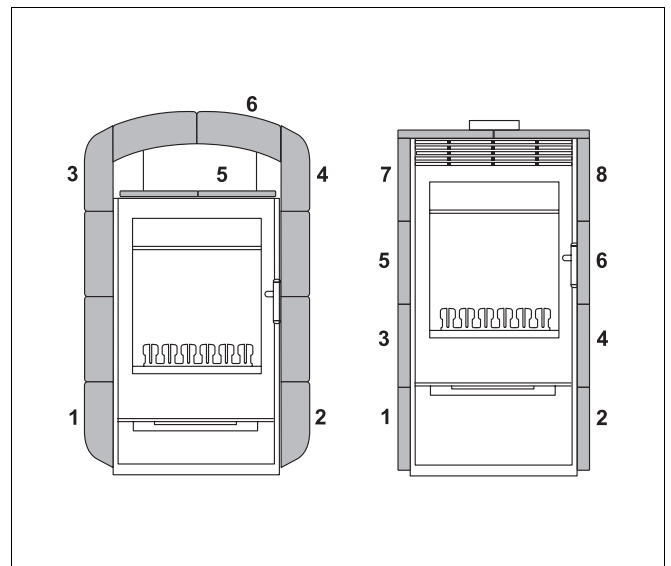


Abb. 10 Positionen der Kacheln (links blueline 1 und rechts blueline 2)

2.3.3 Warmhaltekerchel einlegen und Kuppelkerchel montieren (nur blueline 1)

- Warmhaltekerchel (Abb. 11, Pos. 1) einlegen.

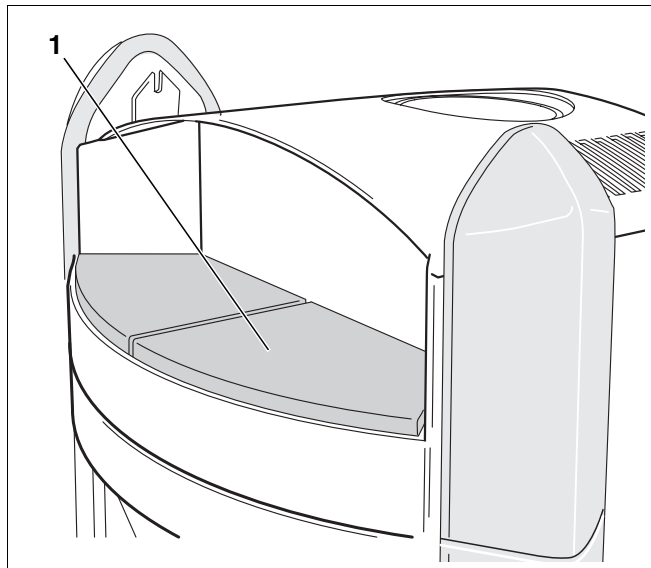


Abb. 11 Warmhaltekerchel

- Kuppelkerchel montieren (Abb. 12).

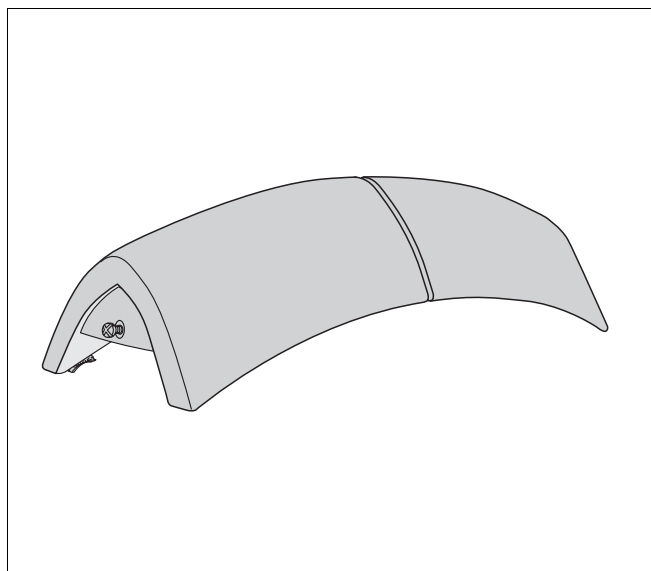


Abb. 12 Kuppelkerchel

2.3.4 Abdeckplatten befestigen (nur blueline 2)

Für die Befestigung der Abdeckplatten sind auf der oberen Korpusseite des Kaminofens Bohrungen angebracht.

Kachelabdeckplatte

- Beiliegende Schrauben auf der Korpusoberseite ein-drehen.
- Linke und rechte Kachelabdeckplatte (Abb. 13, **Pos. 1**) auf die Schrauben auflegen. In den Kachelabdeckplatten befinden sich entsprechende Vertiefungen.

Naturstein-Serpentino-Abdeckplatte



ANWENDERHINWEIS

Beachten Sie, dass die Ausführung in Naturstein Serpentino nur über eine Abdeckplatte verfügt (Abb. 13, **Pos. 2**). Montieren Sie zuerst die Naturstein-Abdeckplatte (Abb. 13, **Pos. 2**), bevor Sie den Anschluss an den Schornstein herstellen.

Für die Befestigung der Naturstein-Serpentino-Abdeckplatte sind auf der oberen Korpusseite des Kaminofens Bohrungen angebracht.

- Beiliegende Schrauben auf der Korpusoberseite ein-drehen.
- Naturstein-Serpentino-Abdeckplatte (Abb. 13, **Pos. 2**) auf die Schrauben auflegen. In der Naturstein-Serpentino-Abdeckplatte befinden sich entsprechende Vertiefungen.

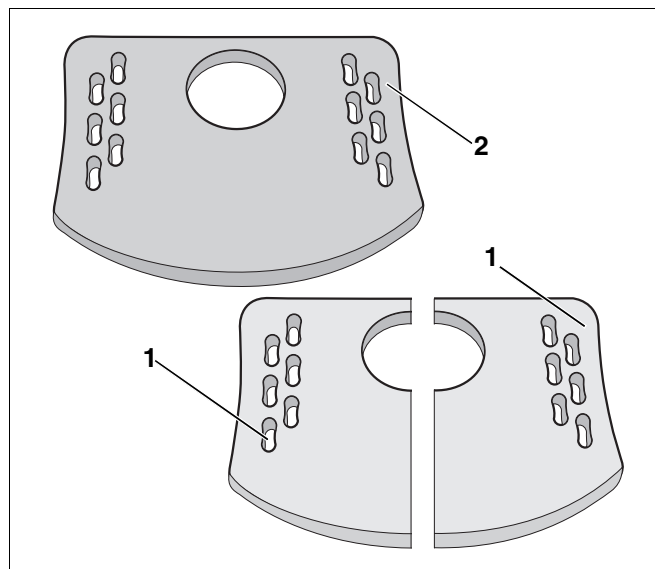


Abb. 13 Abdeckplatte(n) montieren (oben Naturstein Serpentino und unten Kacheln)

3 Kaminofenverkleidung blueline 3 montieren

3.1 Lieferumfang

Palette (Abb. 14)

- blueline 3 (Grundkörper)

Kaminofen blueline 3 in Stahlausführung

(Das Kapitel 3.3 „Kacheln/Natursteine montieren“, Seite 18 entfällt bei der Stahlausführung.)

Kaminofen blueline 3 mit Naturstein Serpentino

Karton mit Naturstein Serpentino:

- 5 Seitensteine links
- 5 Seitensteine rechts
- 1 Warmhaltefachstein
- 1 Schraubensatz

Schraubensatz im Aschekasten (Abb. 15, **Pos. 1**).

Kaminofen blueline 3 mit Kachelverkleidung

Karton mit Kacheln:

- 5 Seitenkacheln links
- 5 Seitenkacheln rechts
- 1 Warmhaltefachkachel
- 1 Schraubensatz



Abb. 14 Kaminofen auf Palette

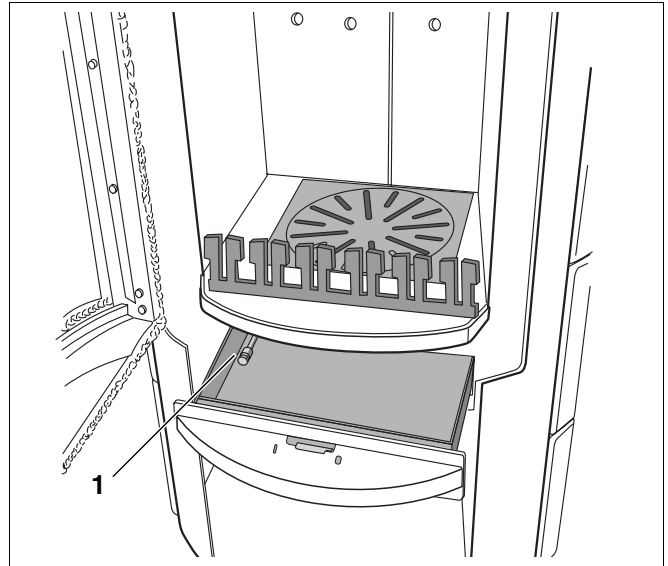


Abb. 15 Schraubensatz im Aschekasten

3.2 Abgasanschluss herstellen

Sie können den Abgasanschluss des Kaminofens auf zwei Arten herstellen:

- Abgasanschluss Oberseite, über die obere Abgasöffnung nach oben (Abb. 16, **Pos. 1**),
- Abgasanschluss Rückseite, über die rückseitige Abgasöffnung nach hinten (Abb. 16, **Pos. 2**).

Werkseitig ist der Abgasstutzen am oberen Abgasanschluss des Kaminofens montiert (Abb. 17, **Pos. 1**).

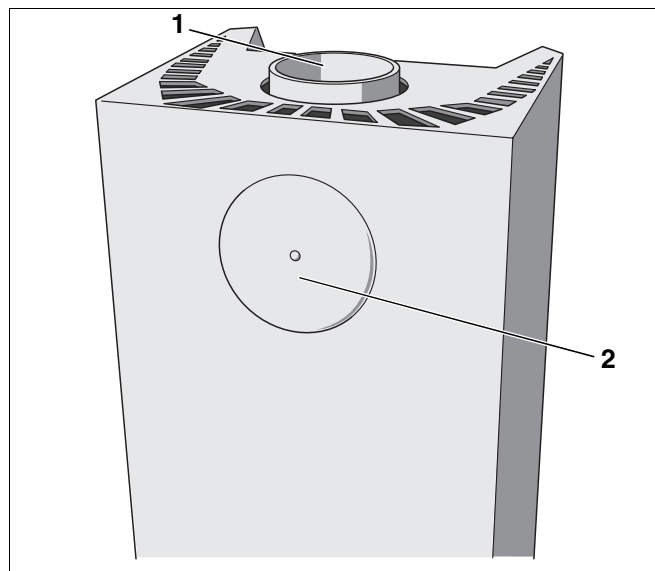


Abb. 16 Kaminofen – Auslieferungszustand

Pos. 1: Abgasanschluss/Abgasöffnung Oberseite

Pos. 2: Abgasanschluss/Abgasöffnung Rückseite

Abgasanschluss Rückseite herstellen

Wenn Sie den Abgasanschluss Rückseite nutzen möchten, müssen Sie Abgasstutzen und Abdeckung tauschen.

- Schraube (Abb. 17, **Pos. 2**) der äußeren Abdeckplatte des Abgasanschlusses auf der Rückseite lösen, ohne diese vollständig herauszudrehen.
- Äußere Abdeckplatte entfernen (Abb. 17, **Pos. 3**).

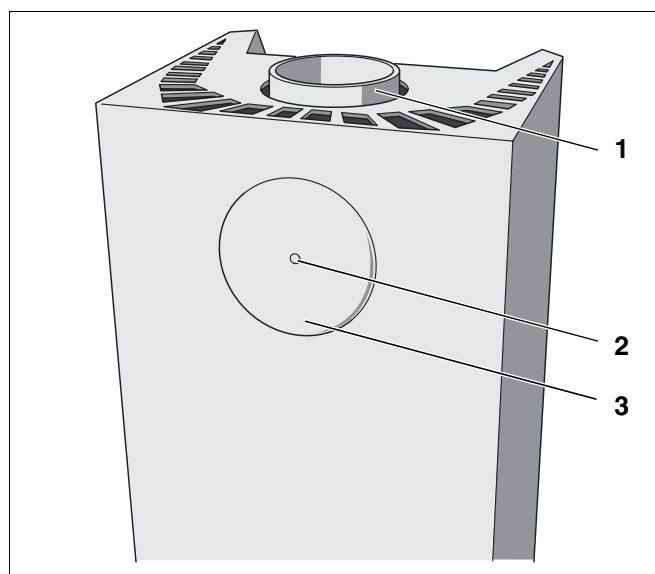


Abb. 17 Abgasanschlüsse

Pos. 1: Abgasstutzen

Pos. 2: Schraube

Pos. 3: äußere Abdeckplatte

3 Kaminofenverkleidung blueline 3 montieren

- Schrauben der inneren Abdeckplatte lösen (Abb. 18, **Pos. 1**).
- Innere Abdeckplatte entfernen (Abb. 18, **Pos. 2**).

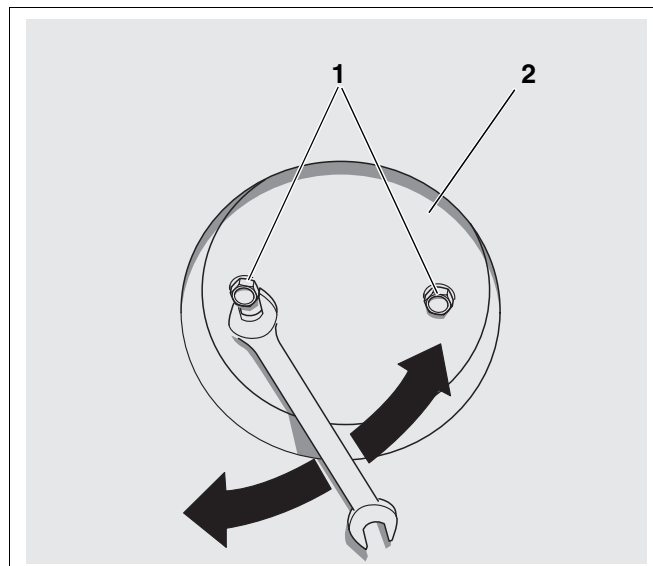


Abb. 18 Abgasanschluss Rückseite – innere Abdeckplatte

- Schrauben des Abgasstutzens (Abb. 19, **Pos. 1**) am Abgasanschluss Oberseite lösen.
- Abgasstutzen (Abb. 19, **Pos. 2**) entfernen.

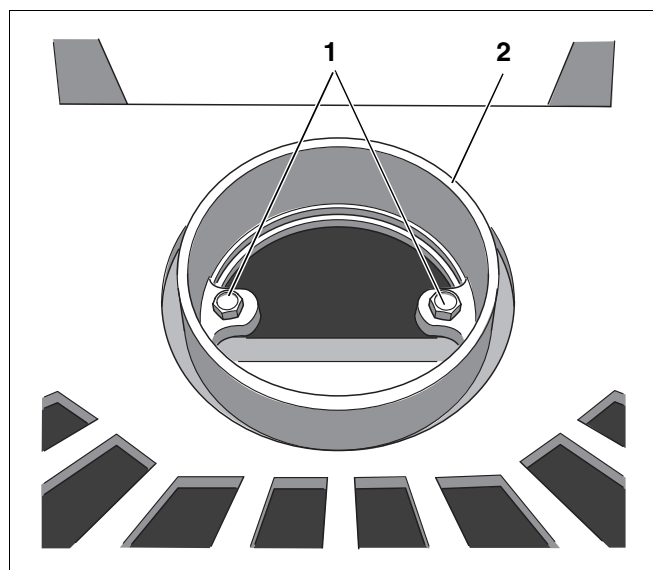


Abb. 19 Abgasanschluss Oberseite – Abgasstutzen

- Abgasstutzen (Abb. 20, **Pos. 1**) am Abgasanschluss Rückseite montieren.

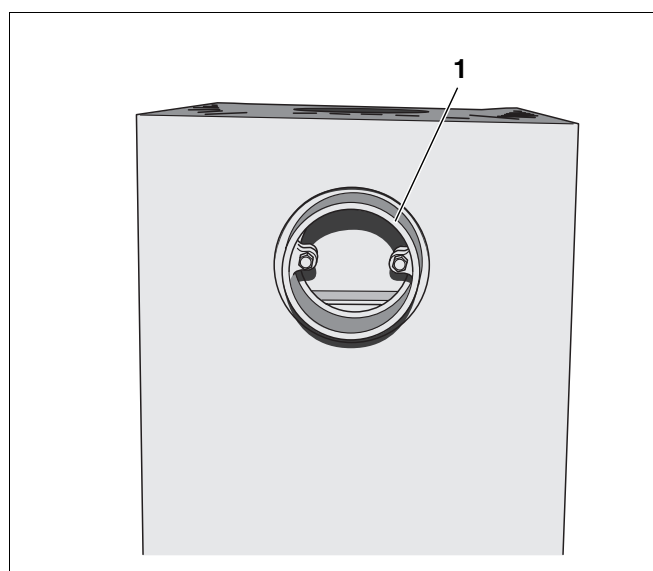


Abb. 20 Abgasanschluss Rückseite – Abgasstutzen

- Innere Abdeckplatte (Abb. 21, **Pos. 1**) am Abgasanschluss Oberseite montieren.

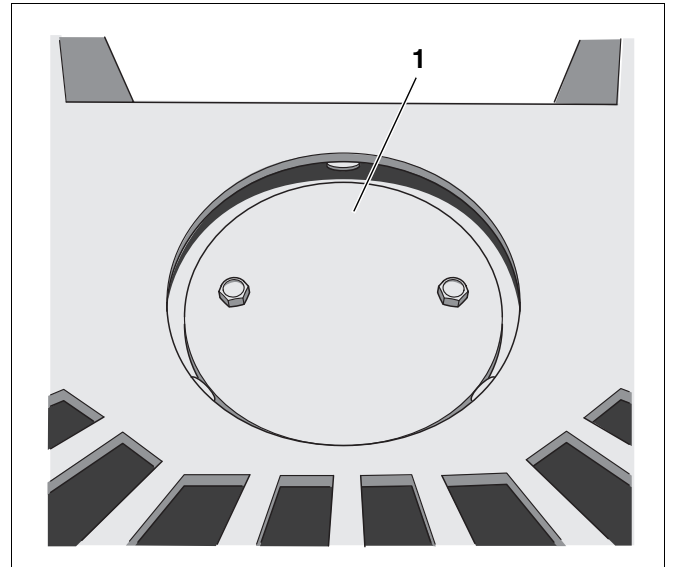


Abb. 21 Abgasanschluss Oberseite – innere Abdeckplatte

- Äußere Abdeckplatte (Abb. 22, **Pos. 1**) auf den Abgasanschluss Oberseite legen .

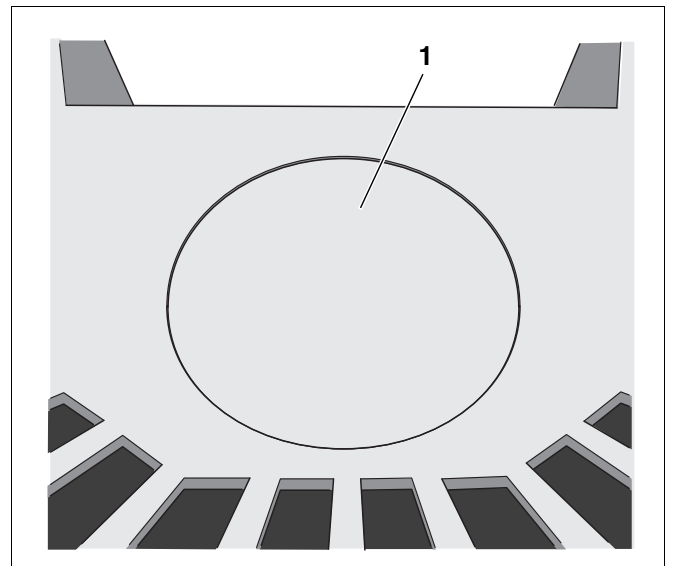


Abb. 22 Abgasanschluss Oberseite – äußere Abdeckplatte

3.3 Kacheln/Natursteine montieren

Hängen Sie die separat gelieferten Kacheln/Natursteine bauseitig an den Kaminofen.

3.3.1 Allgemeines zum Umgang mit Kacheln und Natursteinen

Die mitgelieferten Kacheln werden in überwiegend handwerklich geprägten Fertigungsverfahren hergestellt. Sie besitzen dadurch eine besondere Individualität.

Leichter Fugenversatz und geringe Unebenheiten sowie Haarrisse in der Oberflächenstruktur sind dabei ebenso unvermeidbar wie Unterschiede in Glasur und Farbe.

Beim Naturstein Serpentino können sich geringe Unterschiede in der Maserung ergeben.



ANWENDERHINWEIS

Beachten Sie bitte, dass Differenzen, die sich in diesem Toleranzfeld bewegen, keinen Anlass zur Beanstandung darstellen.



VORSICHT!

BESCHÄDIGUNG

der Kacheloberflächen durch Stoßeinwirkung.

- Behandeln Sie die Kacheln sorgsam.
- Seien Sie besonders vorsichtig bei Ecken und Kanten sowie überall dort, wo die Kacheln Metallteile berühren.

3.3.2 Montage



BESCHÄDIGUNG

durch falsche Montage der Kacheln.

VORSICHT!

- Entfernen Sie nicht das aufgeklebte Textilglasband an der Kachelinnenseite, da es die Kacheln schützt.
- Die Kacheln sind auf der Rückseite nummeriert (Abb. 24, **Pos. 1**). Halten Sie unbedingt die Reihenfolge der Nummerierung ein (Abb. 23).

- Mitgelieferte Schrauben in die Bohrungen auf den Kachelrückseiten (Abb. 24, **Pos. 2 u. 3**) eindrehen.

Bei Naturstein Serpentino:



ANWENDERHINWEIS

Zwei Natursteine Serpentino sind auf der Rückseite mit den Ziffern 1 und 2 nummeriert.

- Beginnen Sie beim Einhängen mit den Natursteinen Nummer 1 und 2 (Abb. 23). Die weiteren Einzelpositionen müssen Sie dann nicht mehr beachten.
- Schrauben aus dem Aschekasten nehmen und auf den Naturstein-Serpentino-Rückseiten eindrehen.

Seitlich am Kaminofen befinden sich Langlochöffnungen zum Einhängen der Kacheln (Abb. 25, **Pos. 1 und 2**).

Die Langlochöffnungen für die obersten Kacheln (Abb. 23, **Pos. 9 und 10**) sind waagrecht angeordnet (Abb. 25, **Pos. 1**). Alle anderen Langlochöffnungen sind senkrecht ausgerichtet (Abb. 25, **Pos. 2**).

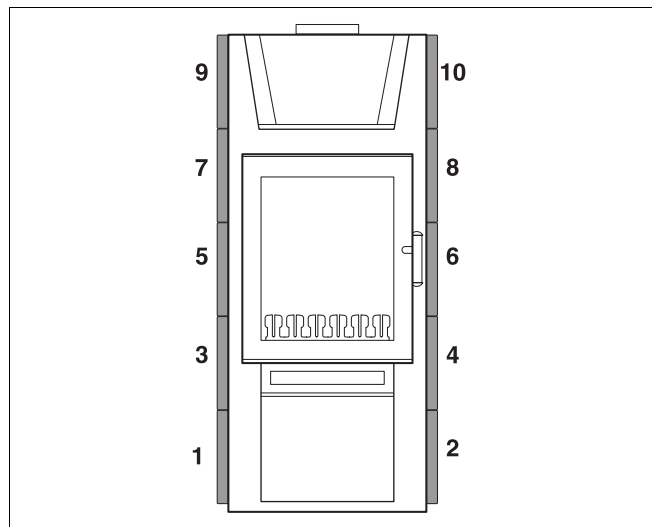


Abb. 23 Positionen der Kacheln/Natursteine

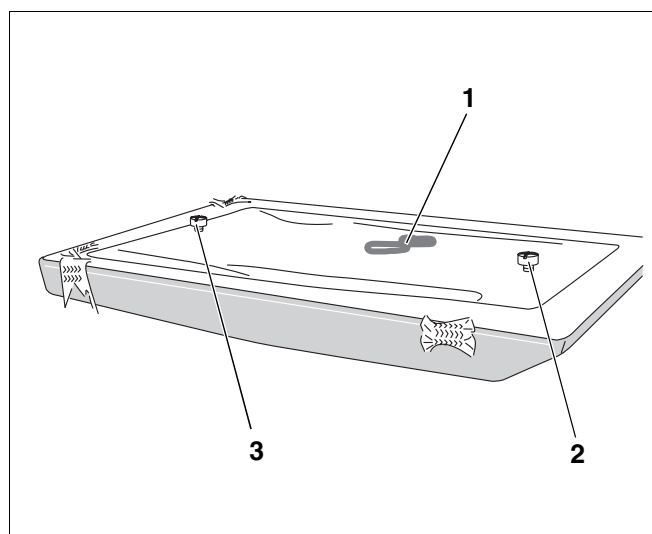


Abb. 24 Kachelrückseite

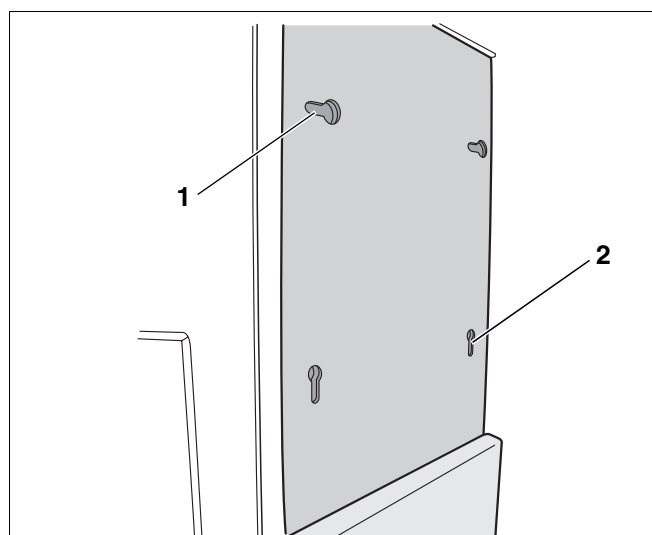


Abb. 25 Langlochöffnungen

3 Kaminofenverkleidung blueline 3 montieren

- Beim Einhängen mit Kachel Nummer 1 beginnen (Abb. 26).
- Kacheln in der Reihenfolge der Nummerierung in die Langlochöffnungen einhängen (Abb. 26).

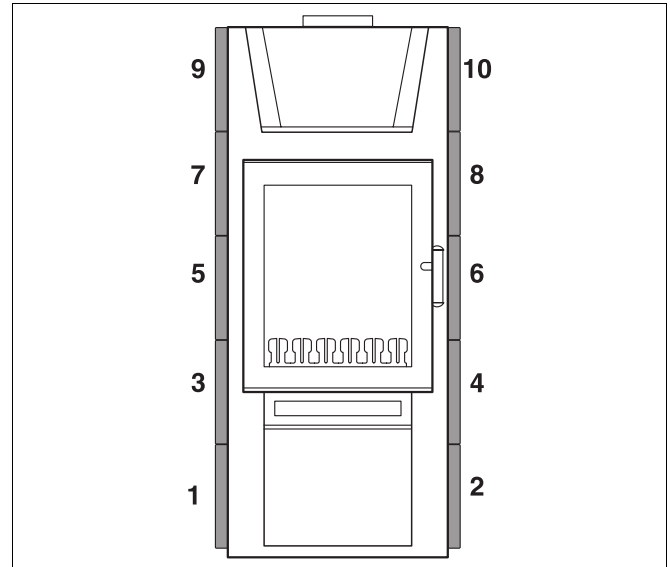


Abb. 26 Positionen der Kacheln

- Warmhaltekerachel (Abb. 27, **Pos. 1**) einlegen.

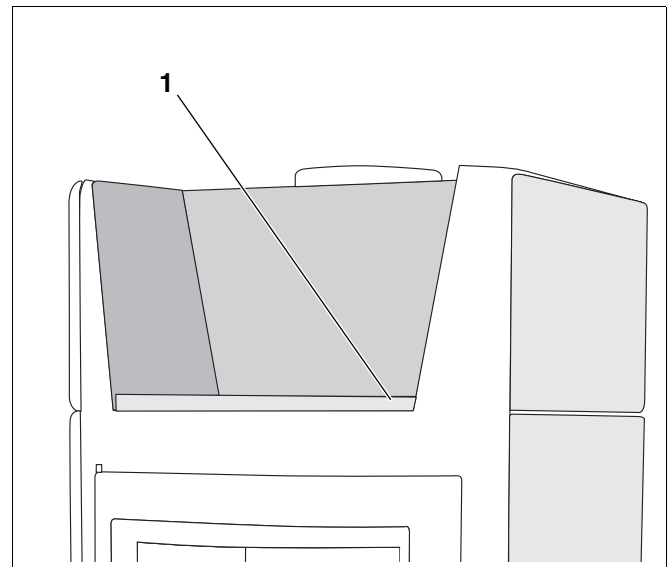


Abb. 27 Warmhaltekerachel

4 Kaminofenverkleidung blueline 4 und 5 montieren

4.1 Lieferumfang

Palette (Abb. 28)

- blueline 4/5 (Grundkörper)
- blueline 4 mit zwei Säulen aus Edelstahl (links und rechts)

Kaminofen blueline 4/5 mit Kachelverkleidung

Kaminofen blueline 4

Karton mit Kacheln:

- 2 Warmhaltefachkacheln
- 2 Abdeckplatten (links und rechts)
- 1 Abdeckung Abgasrohr (innere und äußere Abdeckung)
- 1 Schraubensatz
- 1 Montageanweisung

Kaminofen blueline 5

Karton mit Kacheln:

- 2 Warmhaltefachkacheln
- 2 Seitenteile rechts
- 2 Seitenteile links
- 1 Schraubensatz
- 1 Montageanweisung



Abb. 28 Kaminofen blueline 4/5 auf Palette

Kaminofen blueline 4/5 mit Naturstein-Serpentino-Verkleidung**Kaminofen blueline 4**

Karton mit Naturstein-Serpentino:

- 1 Warmhaltefachstein
- 1 Abdeckplatte
- 1 Abdeckung Abgasrohr
(innere und äußere Abdeckung)
- 1 Schraubensatz
- 1 Montageanweisung

Kaminofen blueline 5

Karton mit Naturstein-Serpentino:

- 2 Warmhaltefachsteine
- 2 Seitenteile
- 1 Schraubensatz
- 1 Montageanweisung

4.2 Abgasanschluss herstellen

Sie können den Abgasanschluss des Kaminofens auf zwei Arten herstellen:

- Abgasanschluss Oberseite, über die obere Abgasöffnung nach oben (Abb. 29, **Pos. 1**),
- Abgasanschluss Rückseite, über die rückseitige Abgasöffnung nach hinten (Abb. 29, **Pos. 2**).

Werkseitig ist der Abgasstutzen am oberen Abgasanschluss des Kaminofens montiert (Abb. 30, **Pos. 1**).

Abgasanschluss Oberseite herstellen



ANWENDERHINWEIS

Legen Sie zuerst die Abdeckplatte auf (siehe Kapitel 4.4 „Natursteine montieren“), wenn Sie den Abgasanschluss für die Variante blueline 4 mit Naturstein-Serpentino-Verkleidung von der Oberseite nach oben hin anschließen.

Abgasanschluss Rückseite herstellen

Wenn Sie den Abgasanschluss Rückseite nutzen möchten, müssen Sie Abgasstutzen und Abdeckung tauschen.

- Schrauben (Abb. 30, **Pos. 2 – 4**) der äußeren Abdeckplatte des Abgasanschlusses auf der Rückseite lösen, ohne diese vollständig herauszudrehen.
- Äußere Abdeckplatte entfernen (Abb. 30, **Pos. 5**).

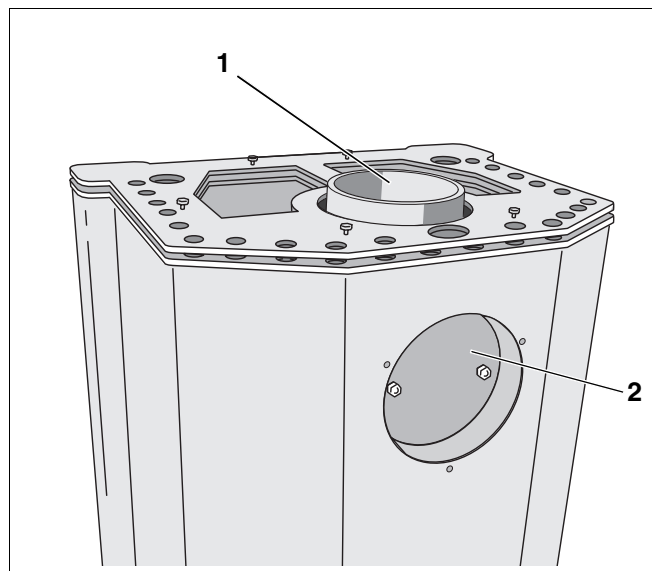


Abb. 29 Kaminofen – Auslieferungszustand (Darstellung blueline 4)

Pos. 1: Abgasanschluss/Abgasöffnung Oberseite

Pos. 2: Abgasanschluss/Abgasöffnung Rückseite

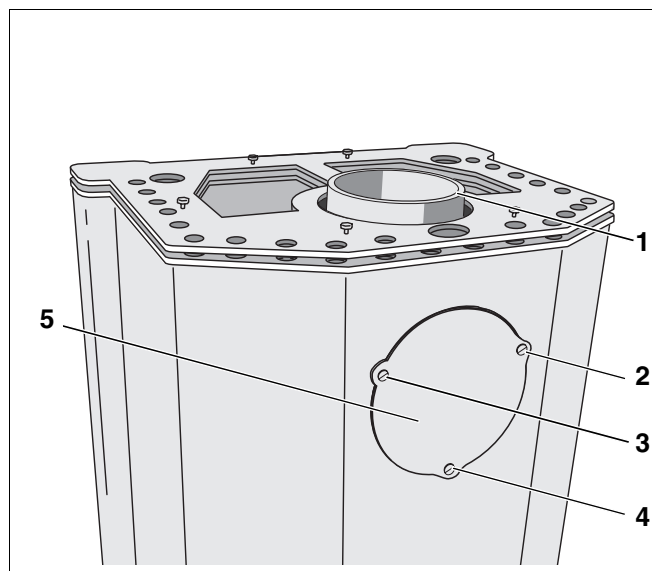


Abb. 30 Abgasanschlüsse (Darstellung blueline 4)

Pos. 1: Abgasstutzen

Pos. 2: Schraube äußere Abdeckplatte

Pos. 3: Schraube äußere Abdeckplatte

Pos. 4: Schraube äußere Abdeckplatte

Pos. 5: äußere Abdeckplatte

4 Kaminofenverkleidung blueline 4 und 5 montieren

- Schrauben der inneren Abdeckplatte lösen (Abb. 31, **Pos. 1**).
- Innere Abdeckplatte entfernen (Abb. 31, **Pos. 2**).

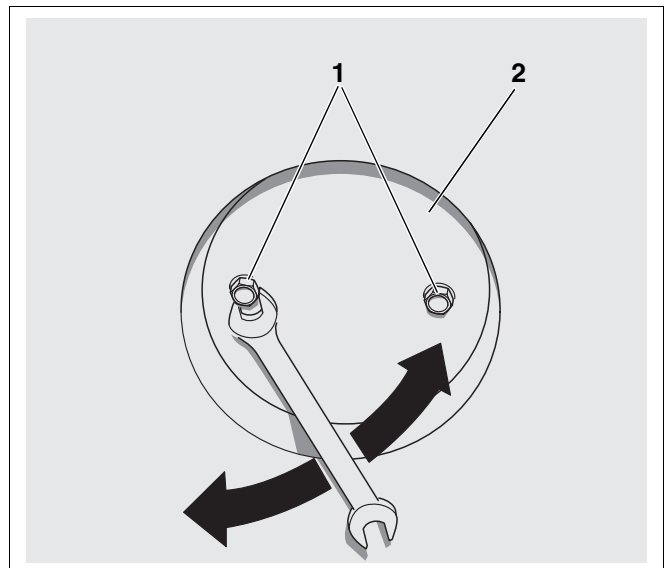


Abb. 31 Abgasanschluss Rückseite – innere Abdeckplatte

- Schrauben des Abgasstutzens am Abgasanschluss Oberseite lösen (Abb. 32, **Pos. 1**).
- Abgasstutzen entfernen (Abb. 32, **Pos. 2**).

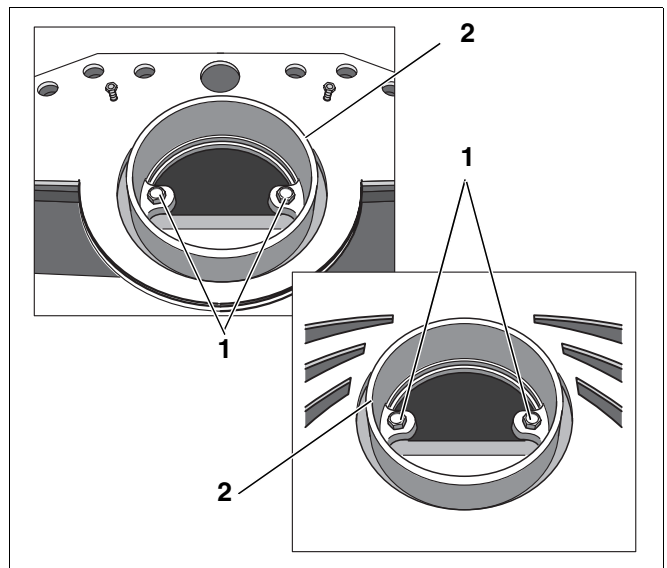


Abb. 32 Abgasanschluss Oberseite – Abgasstutzen (links blueline 4, rechts blueline 5)

- Abgasstutzen am Abgasanschluss Rückseite montieren (Abb. 33, **Pos. 1**).

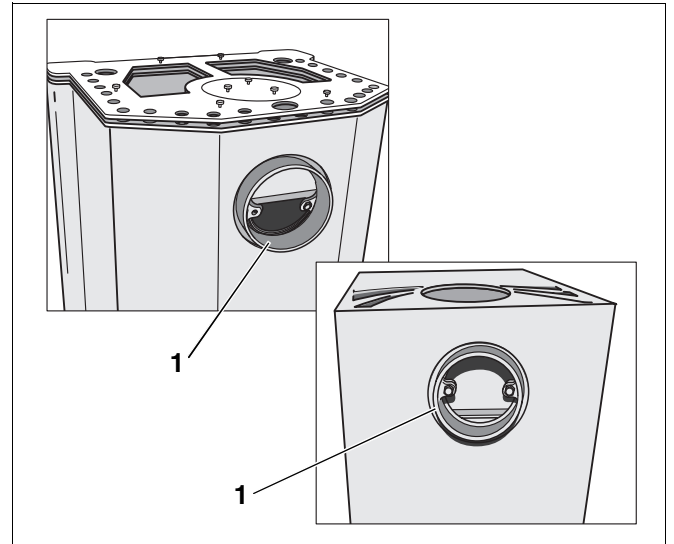


Abb. 33 Abgasanschluss Rückseite – Abgasstutzen (links blueline 4 und rechts blueline 5)

- Innere Abdeckplatte (Abb. 34, **Pos. 1**) am Abgasanschluss Oberseite montieren.

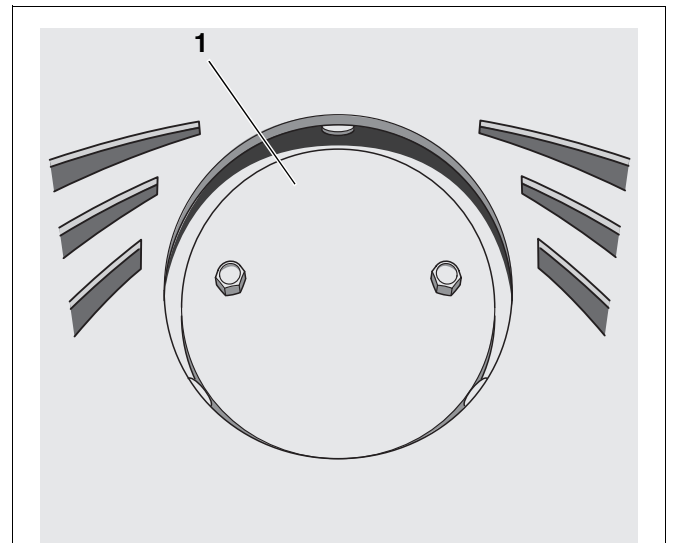


Abb. 34 Abgasanschluss Oberseite – innere Abdeckplatte (blueline 5)

- Äußere Abdeckplatte (Abb. 35, **Pos. 1**) auf den Abgasanschluss Oberseite legen.

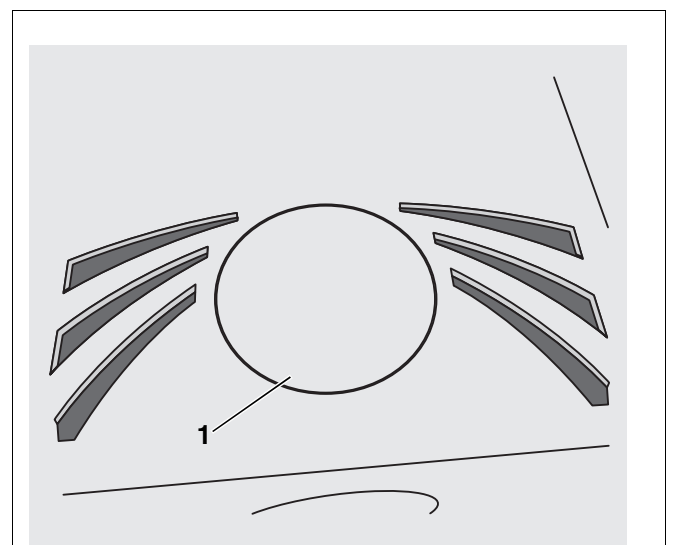


Abb. 35 Abgasanschluss Oberseite – äußere Abdeckplatte (blueline 5)

4.3 Kacheln montieren

Hängen Sie die separat gelieferten Kacheln bauseitig an den Kaminofen.

4.3.1 Allgemeines zum Umgang mit Kacheln

Die mitgelieferten Kacheln werden in überwiegend handwerklich geprägten Fertigungsverfahren hergestellt. Sie besitzen dadurch eine besondere Individualität.

Leichter Fugenversatz und geringe Unebenheiten sowie Haarrisse in der Oberflächenstruktur sind dabei ebenso unvermeidbar wie Unterschiede in Glasur und Farbe der Glasur.



ANWENDERHINWEIS

Beachten Sie bitte, dass Differenzen, die sich in diesem Toleranzfeld bewegen, keinen Anlass zur Beanstandung darstellen.



VORSICHT!

BESCHÄDIGUNG

der Kacheoberflächen durch Stoßeinwirkung.

- Behandeln Sie die Kacheln sorgsam.
- Seien Sie besonders vorsichtig bei Ecken und Kanten sowie überall dort, wo die Kacheln Metallteile berühren.

4.3.2 Kacheln montieren – blueline 4

- Die beiden Kachel-Abdeckplatten (Abb. 36, **Pos. 2**) auflegen.
- Die beiden Kachel-Warmhaltefachsteine (Abb. 36, **Pos. 1**) einlegen.

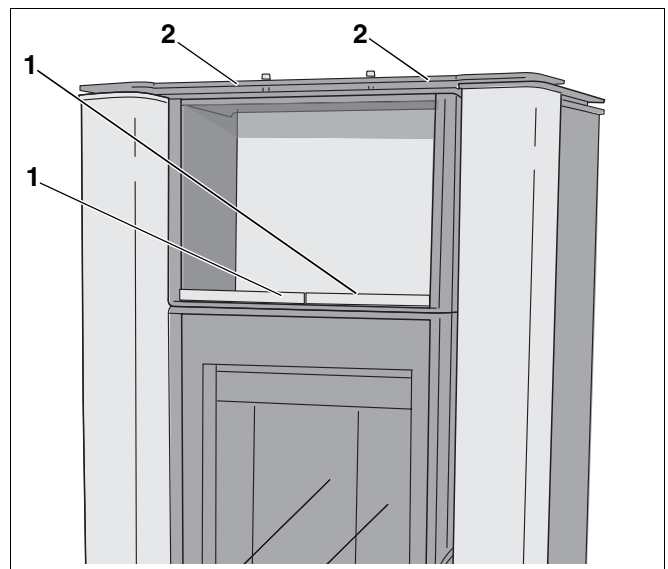


Abb. 36 Kacheln – blueline 4

Pos. 1: Kachel-Warmhaltefachsteine

Pos. 2: Kachel-Abdeckplatten

4.3.3 Kacheln montieren – blueline 5



BESCHÄDIGUNG

durch falsche Montage der Kacheln.

VORSICHT!

- Entfernen Sie nicht das aufgeklebte Textilglasband an der Kachelinnenseite, da es dem Schutz der Kacheln dient.
- Die Kacheln sind auf der Rückseite nummeriert (Abb. 38, **Pos. 1**). Halten Sie unbedingt die Reihenfolge der Nummerierung ein (Abb. 37).

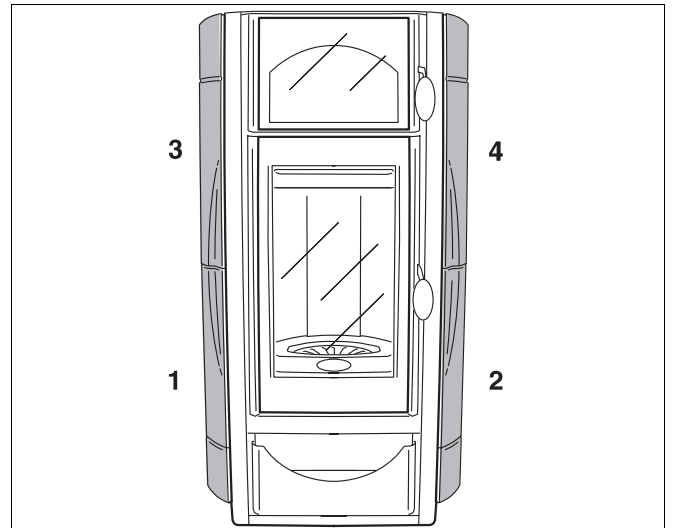


Abb. 37 Positionen der Kacheln (blueline 5)

- Mitgelieferte Schrauben in die Bohrungen auf den Kachelrückseiten (Abb. 38, **Pos. 2 und 3**) eindrehen.

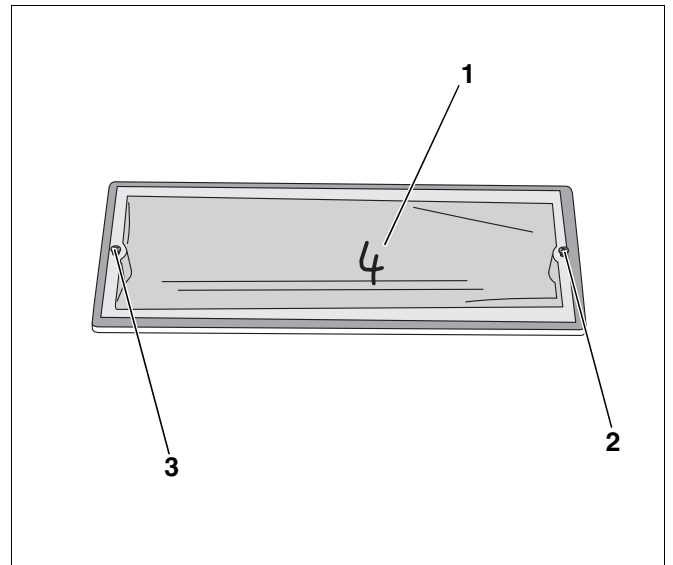


Abb. 38 Kachelrückseite, Kachel Nr. 4

Seitlich am Kaminofen befinden sich Langlochöffnungen zum Einhängen der Kacheln (Abb. 39, **Pos. 1 und 2**).

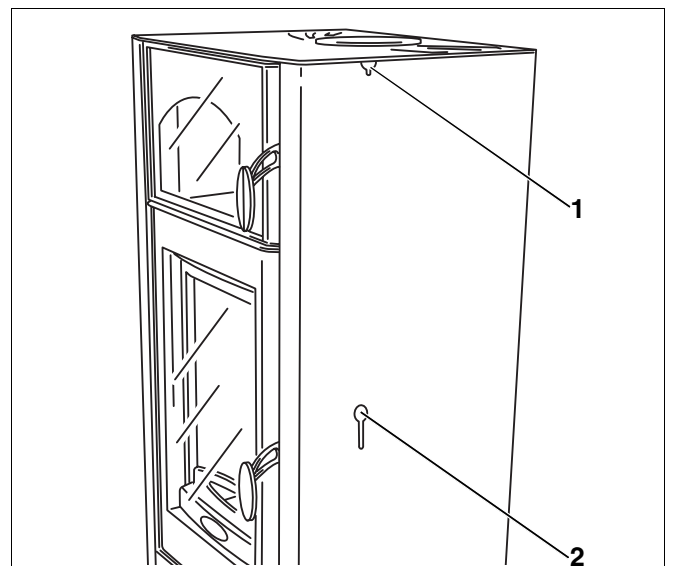


Abb. 39 Langlochöffnungen (blueline 5)

4 Kaminofenverkleidung blueline 4 und 5 montieren

- Beim Einhängen mit der Kachel Nummer 1 beginnen (Abb. 40).
- Kacheln in der Reihenfolge der Nummerierung in die Langlochöffnungen einhängen.

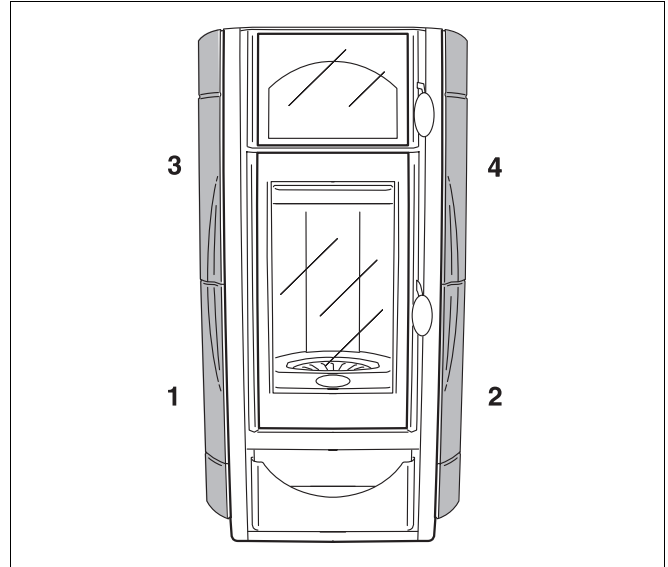


Abb. 40 Positionen der Kacheln (blueline 5)

- Die zwei Kachel-Warmhaltefachsteine (Abb. 41, **Pos. 1**) ins Warmhaltefach (Abb. 41, **Pos. 2**) einlegen.

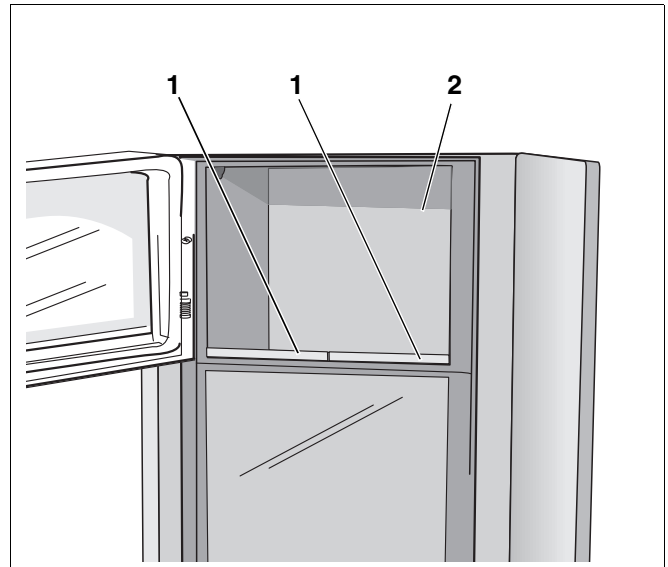


Abb. 41 Warmhaltefach/Kachel-Warmhaltefachsteine (blueline 5)

Pos. 1: Kachel-Warmhaltefachsteine

Pos. 2: Warmhaltefach

4.4 Natursteine montieren

Hängen Sie die separat gelieferten Natursteine bauseitig an den Kaminofen.

Beim Naturstein Serpentino können sich geringe Unterschiede in der Maserung ergeben.

4.4.1 Naturstein Serpentino – blueline 4

- Naturstein-Serpentino-Abdeckplatte (Abb. 42, **Pos. 3**) mit den Sacklöchern (Abb. 42, **Pos. 4**) auf die Schrauben der Oberseite Kaminofen legen.
- Wenn der Abgasanschluss Rückseite verwendet wird, den Serpentino-Rundstein (Abb. 42, **Pos. 2**) auf den Abgasanschluss Oberseite legen.



ANWENDERHINWEIS

Beachten Sie, dass die Ausführung in Naturstein Serpentino nur über eine Abdeckplatte verfügt (Abb. 42, **Pos. 3**). Montieren Sie zuerst die Naturstein-Abdeckplatte (Abb. 42, **Pos. 3**), bevor Sie den Anschluss an den Schornstein herstellen.

- Serpentino-Warmhaltefachstein (Abb. 42, **Pos. 1**) mit der glatten Seite nach oben in das Warmhaltefach einlegen (Abb. 43, **Pos. 2**).

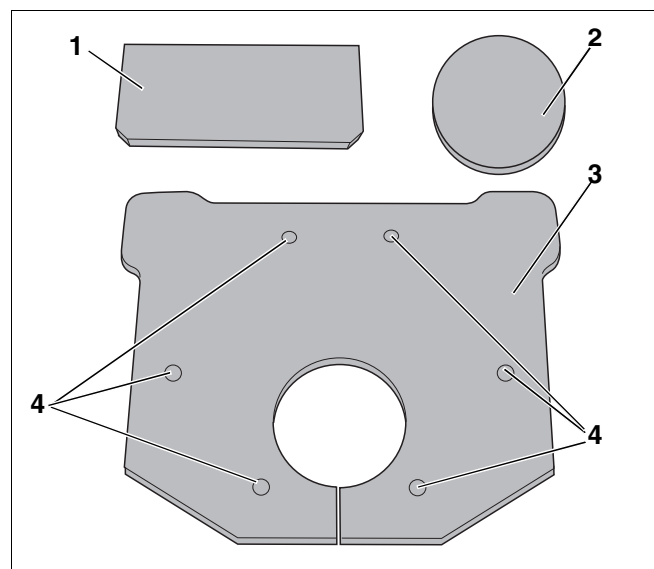


Abb. 42 Serpentinosteine (blueline 4)

Pos. 1: Serpentino-Warmhaltefachstein

Pos. 2: Serpentino-Rundstein

Pos. 3: Serpentino-Abdeckplatte (Ansicht von unten bzw. auflageseitig)

Pos. 4: Sacklöcher

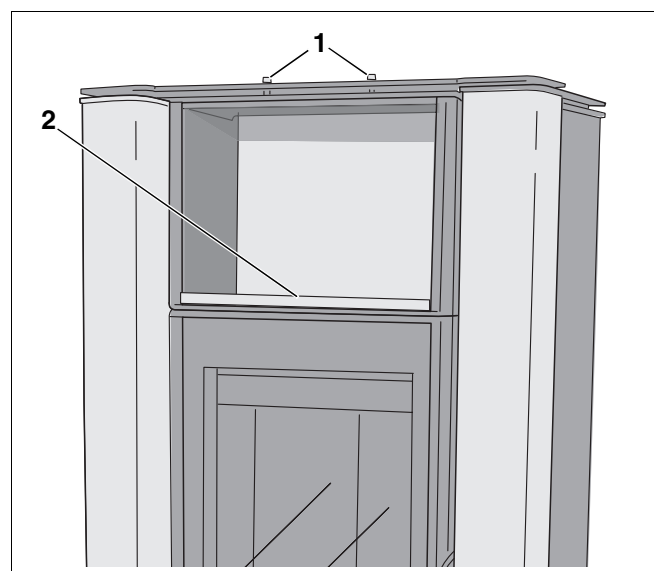


Abb. 43 Abdeckplatte und Warmhaltefachstein (blueline 4)

Pos. 1: Schraube Oberseite

Pos. 2: Warmhaltefach

4.4.2 Naturstein Serpentino – blueline 5



VORSICHT!

VERLETZUNGSGEFAHR

Umfallende Naturstein-Serpentino-Seitenteile können schwere Verletzungen verursachen.

- Montieren Sie die Naturstein-Serpentino-Seitenteile mit mindestens einer weiteren Person gemeinsam.
- Jeweils eine Schraube in die Bohrung im mittleren Bereich der Seitenteile einschrauben (Abb. 44, **Pos. 1**).
- Naturstein-Serpentino-Seitenteil in die untere Öse einhängen (Abb. 45, **Pos. 1**).
- Das Naturstein-Serpentino-Seitenteil bis zur Oberkante des Kaminofens bündig schieben.
- Eine weitere Person dreht vom Warmhaltefach her durch die obere Öse (Abb. 45, **Pos. 2** und Abb. 46, **Pos. 1**, Seite 31) eine Schraube in die Bohrung im oberen Bereich des Naturstein-Serpentino-Seitenteils (Abb. 44, **Pos. 2**) ein.

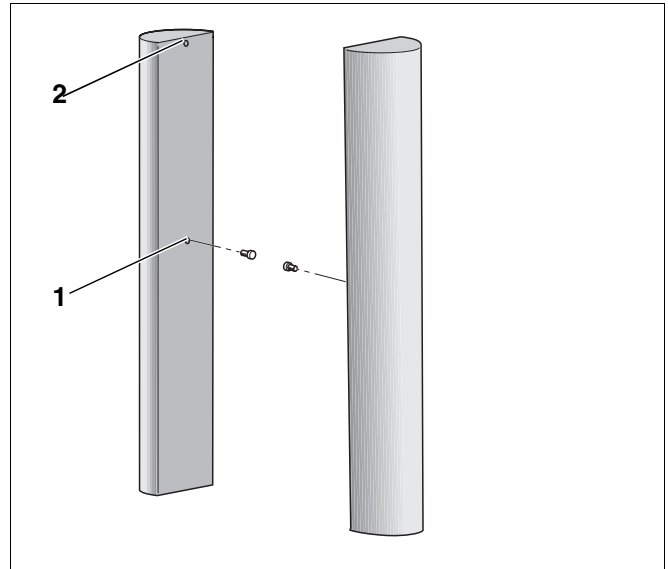


Abb. 44 Naturstein-Serpentino-Seitenteile – Bohrungen

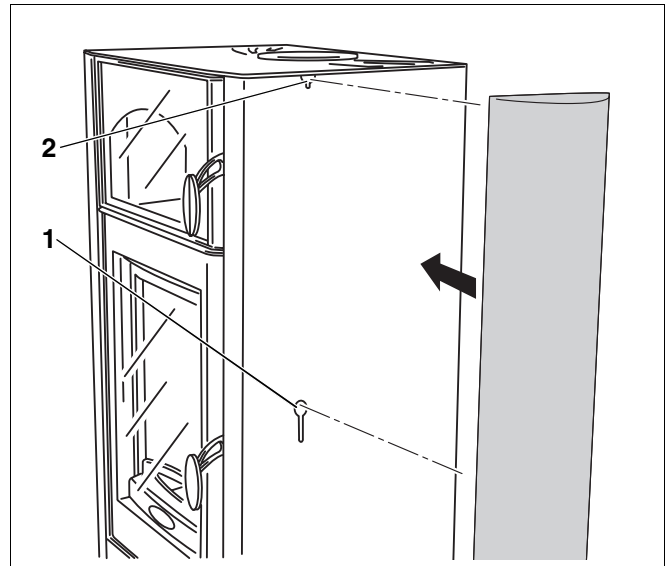


Abb. 45 Naturstein-Serpentino-Seitenteil einhängen (blueline 5)

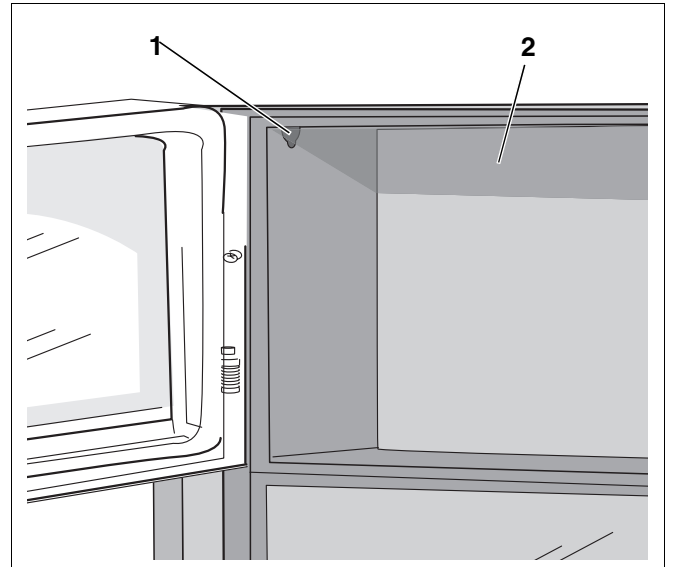


Abb. 46 Warmhaltefach/Öse (blueline 5)

Pos. 1: Öse

Pos. 2: Warmhaltefach

- Die beiden Naturstein-Serpentino-Warmhaltefachsteine (Abb. 47, **Pos. 1**) mit der glatten Seite nach oben in das Warmhaltefach (Abb. 47, **Pos. 2**) einlegen.

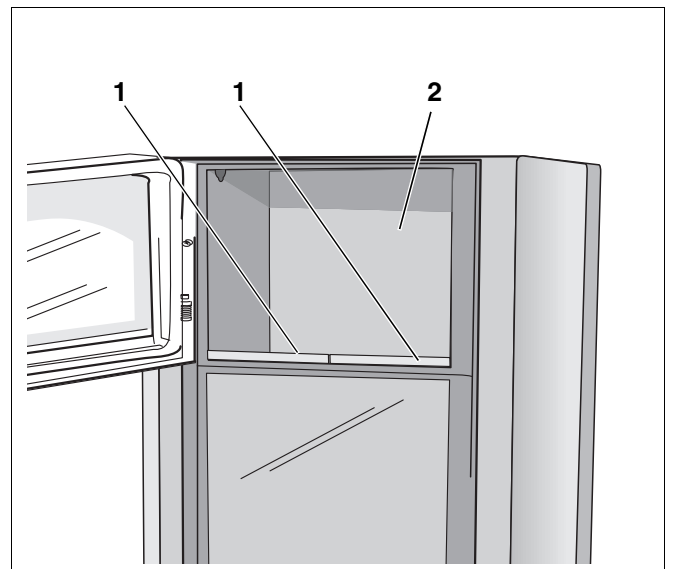


Abb. 47 Naturstein-Serpentino-Warmhaltefachsteine/Warmhaltefach (blueline 5)

5 Kaminofenverkleidung blueline 6 montieren

5.1 Lieferumfang

Palette (Abb. 48)

- blueline 6 (Grundkörper)
Abdeckplatte liegt im Feuerraum

Kaminofen blueline 6 mit Kachelverkleidung

Karton mit Kacheln:

- 3 Seitenkacheln links
- 4 Seitenkacheln rechts
- 1 Warmhaltekechel
- 1 Schraubensatz (liegt der Kachelverkleidung bei)
- 2 Holzlagerfachkacheln
- 1 separater Sichtblinker im extra Karton (Farbe wählbar)



Abb. 48 Kaminofen auf Palette

5.2 Abgasanschluss herstellen

Sie können den Abgasanschluss des Kaminofens auf zwei Arten herstellen:

- Abgasanschluss Oberseite, über die obere Abgasöffnung nach oben (Abb. 49, **Pos. 1**),
- Abgasanschluss Rückseite, über die rückseitige Abgasöffnung nach hinten (Abb. 49, **Pos. 3**).

Werkseitig ist der Abgasstutzen (Abb. 49, **Pos. 2**) am Abgasanschluss Oberseite des Kaminofens montiert (Abb. 49, **Pos. 1**).

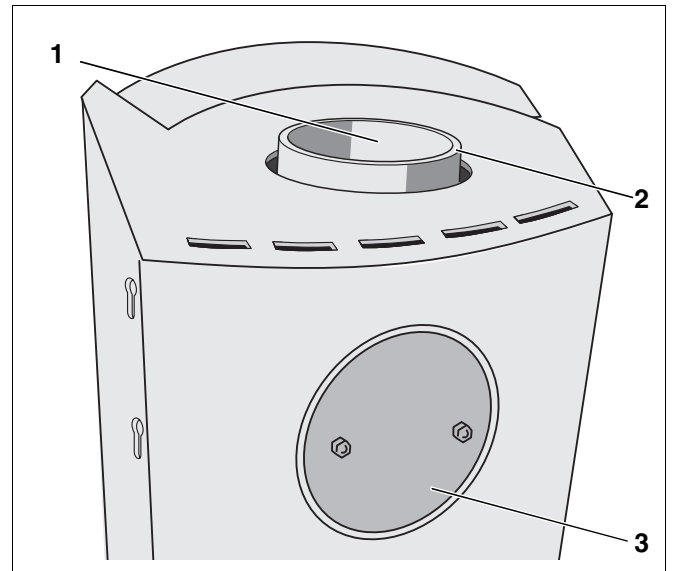


Abb. 49 Anschlüsse

Pos. 1: Abgasanschluss/Abgasöffnung Oberseite

Pos. 2: Abgasstutzen

Pos. 3: Abgasanschluss/Abgasöffnung Rückseite

Abgasanschluss Rückseite herstellen

Wenn Sie den Abgasanschluss Rückseite nutzen möchten, müssen Abgasstutzen und Abdeckung getauscht werden.

- Schrauben (Abb. 50, **Pos. 1**) der Abdeckplatte (Abb. 50, **Pos. 2**) des Abgasanschlusses Rückseite lösen, ohne diese vollständig herauszudrehen.
- Abdeckplatte entfernen (Abb. 50, **Pos. 2**).

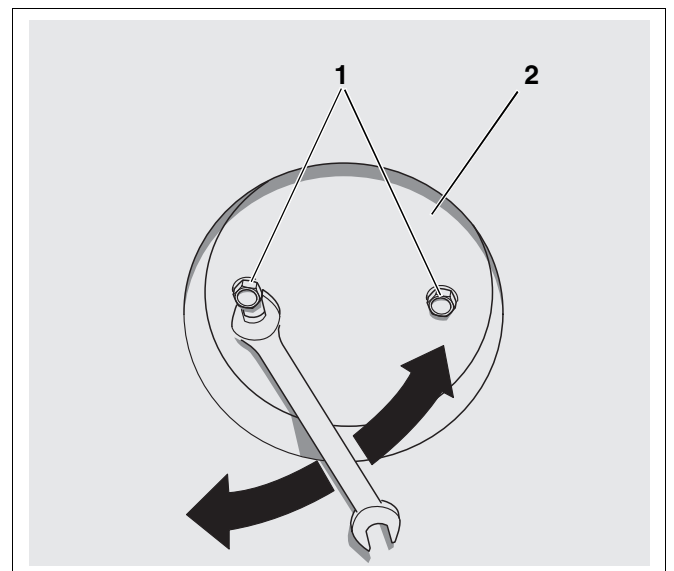


Abb. 50 Abgasanschluss Rückseite – Abdeckplatte

5 Kaminofenverkleidung blueline 6 montieren

- Schrauben des Abgasstutzens am Abgasanschluss Oberseite lösen (Abb. 51, **Pos. 1**).
- Abgasstutzen entfernen (Abb. 51, **Pos. 2**).

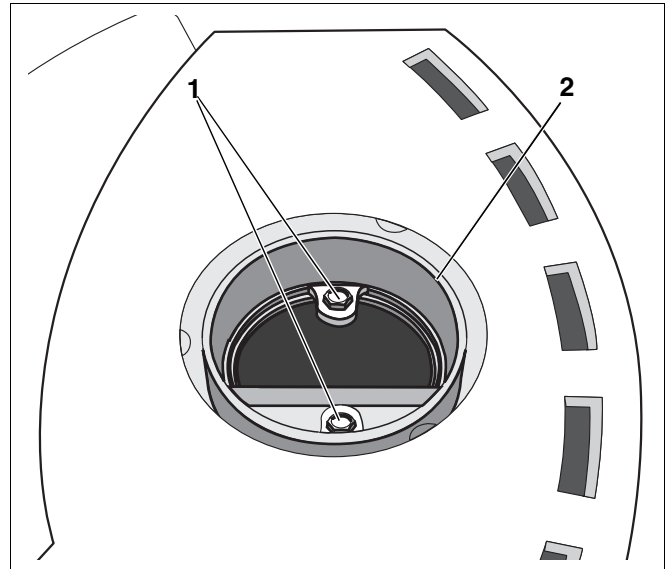


Abb. 51 Abgasanschluss Oberseite – Abgasstutzen

- Abgasstutzen am Abgasanschluss Rückseite montieren (Abb. 52, **Pos. 1**).

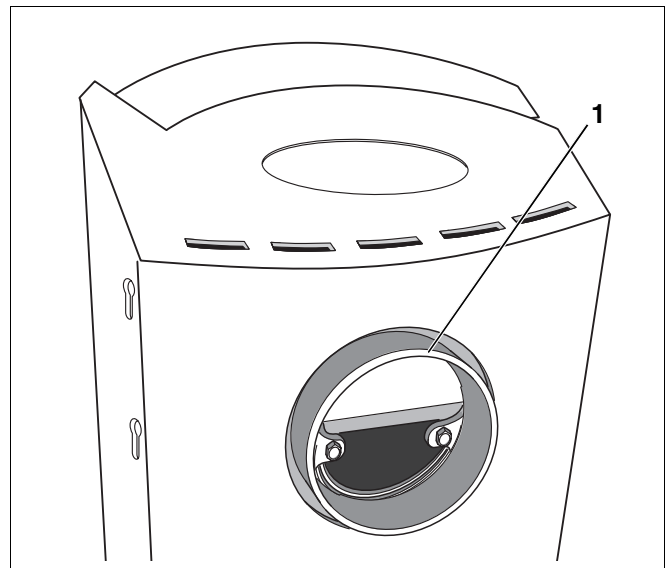


Abb. 52 Abgasanschluss Rückseite – Abgasstutzen

- Abdeckplatte (Abb. 53, **Pos. 1**) am Abgasanschluss Oberseite montieren.

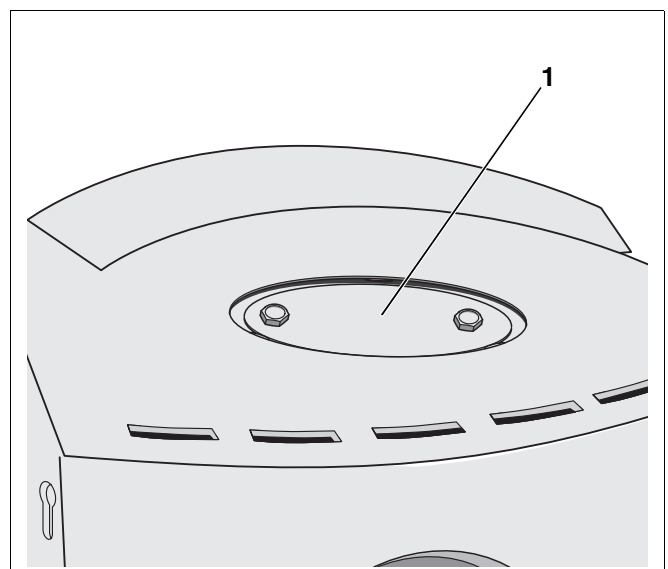


Abb. 53 Abgasanschluss Oberseite – Abdeckplatte

5.3 Kacheln montieren

Hängen Sie die separat gelieferten Kacheln bauseitig an den Kaminofen.

5.3.1 Allgemeines zum Umgang mit Kacheln

Die mitgelieferten Kacheln werden in überwiegend handwerklich geprägten Fertigungsverfahren hergestellt. Sie besitzen dadurch eine besondere Individualität.

Leichter Fugenversatz und geringe Unebenheiten sowie Haarrisse in der Oberflächenstruktur sind dabei ebenso unvermeidbar wie Unterschiede in Glasur und Farbe der Glasur.



ANWENDERHINWEIS

Beachten Sie bitte, dass Differenzen, die sich in diesem Toleranzfeld bewegen, keinen Anlass zur Beanstandung darstellen.



VORSICHT!

BESCHÄDIGUNG

der Kacheloberfläche durch Stoßeinwirkung.

- Behandeln Sie die Kacheln sorgsam.
- Seien Sie besonders vorsichtig bei Ecken und Kanten sowie überall dort, wo die Kacheln Metallteile berühren.

5.3.2 Montage

**BESCHÄDIGUNG**

durch falsche Montage der Kacheln.

VORSICHT!

- Entfernen Sie nicht das aufgeklebte Textilglasband an der Kachelinnenseite, da es die Kacheln schützt.
- Die Kacheln sind auf der Rückseite nummeriert (Abb. 55, **Pos. 1**). Halten Sie unbedingt die Reihenfolge der Nummerierung ein (Abb. 54).

- Mitgelieferte Schrauben in die Bohrungen auf der Kachelrückseite (Abb. 55, **Pos. 2 und 3**) eindrehen.

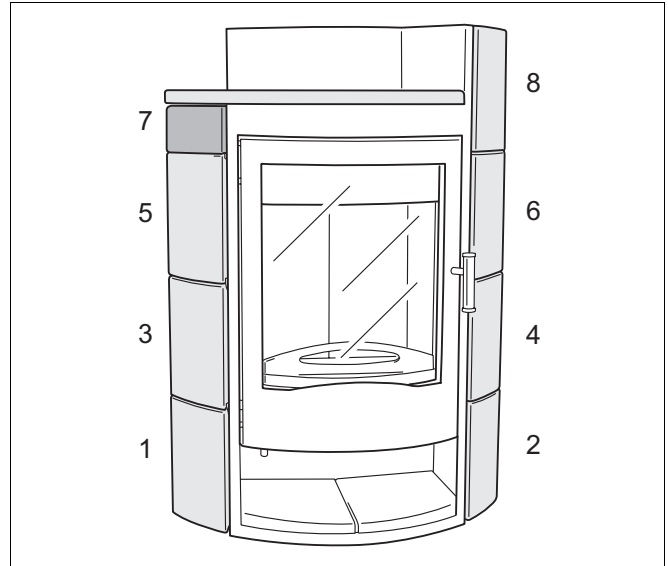


Abb. 54 Positionen der Kacheln

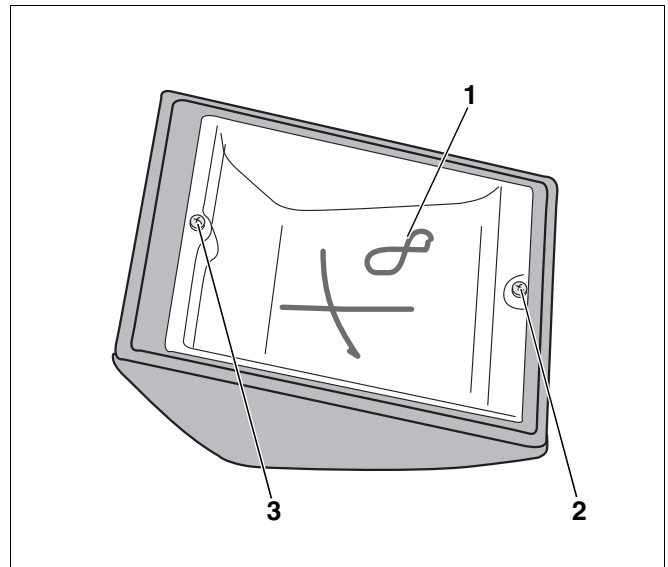


Abb. 55 Kachelrückseite

Seitlich am Kaminofen befinden sich Langlochöffnungen (Abb. 56, **Pos. 1**) zum Einhängen der Kacheln.

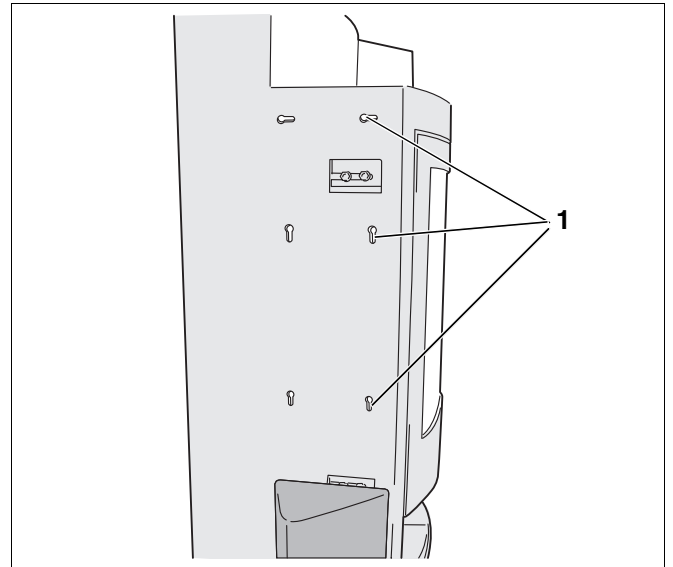


Abb. 56 Langlochöffnungen

- Beim Einhängen der Kacheln mit Kachel Nummer 1 beginnen (Abb. 57).
- Kacheln in der Reihenfolge der Nummerierung in die Langlochöffnungen einhängen.
- Die beiden Holzfachkacheln (Abb. 57, **Pos. 9**) in das Holzfach einlegen.

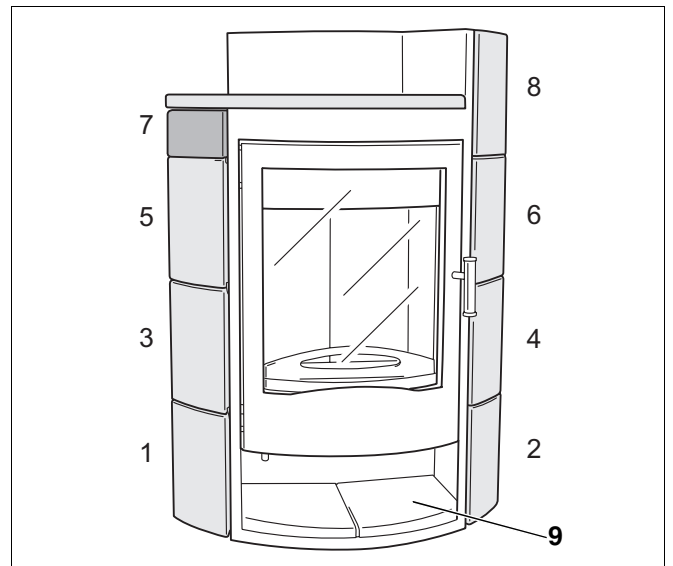


Abb. 57 Positionen der Kacheln

- Warmhalte­kachel (Abb. 58, **Pos. 1**) einlegen.

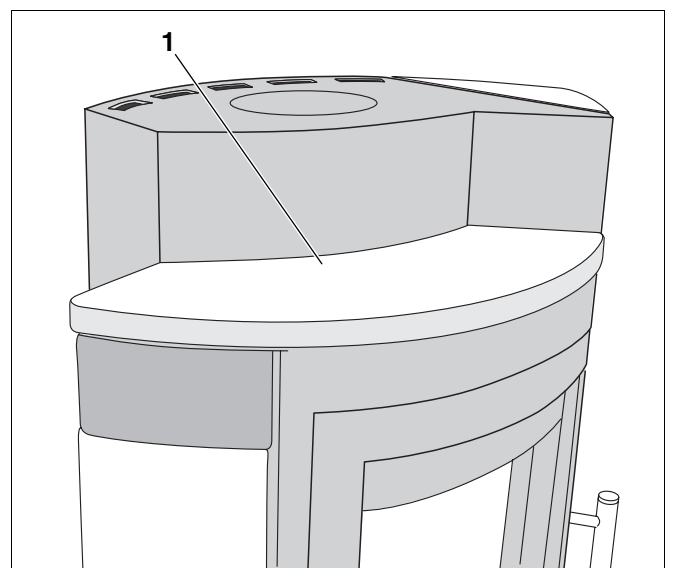


Abb. 58 Warmhalte­kachel

Buderus

H E I Z T E C H N I K

Heizungsfachbetrieb:



Deutschland

Buderus Heiztechnik GmbH, D-35573 Wetzlar
<http://www.heiztechnik.buderus.de>
E-Mail: info@heiztechnik.buderus.de

Österreich

Buderus Austria Heiztechnik GmbH
Karl-Schönherr-Str. 2, A-4600 Wels
<http://www.buderus.at>
E-Mail: office@buderus.at

Schweiz

Buderus Heiztechnik AG
Netzibodenstr. 36, CH-4133 Pratteln
<http://www.buderus.ch>
E-Mail: info@buderus.ch