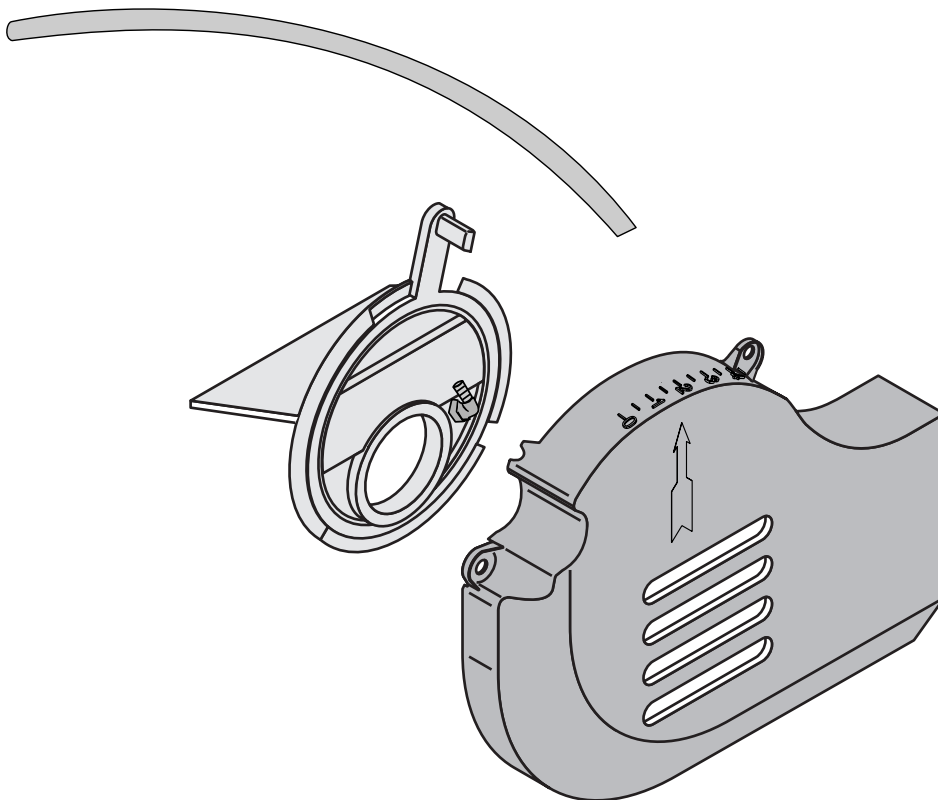


## Umbauanweisung

### Umbau-Set Differenzdruck Logatop VM 2.0/3.0



Bruderer

## 1 Lieferumfang

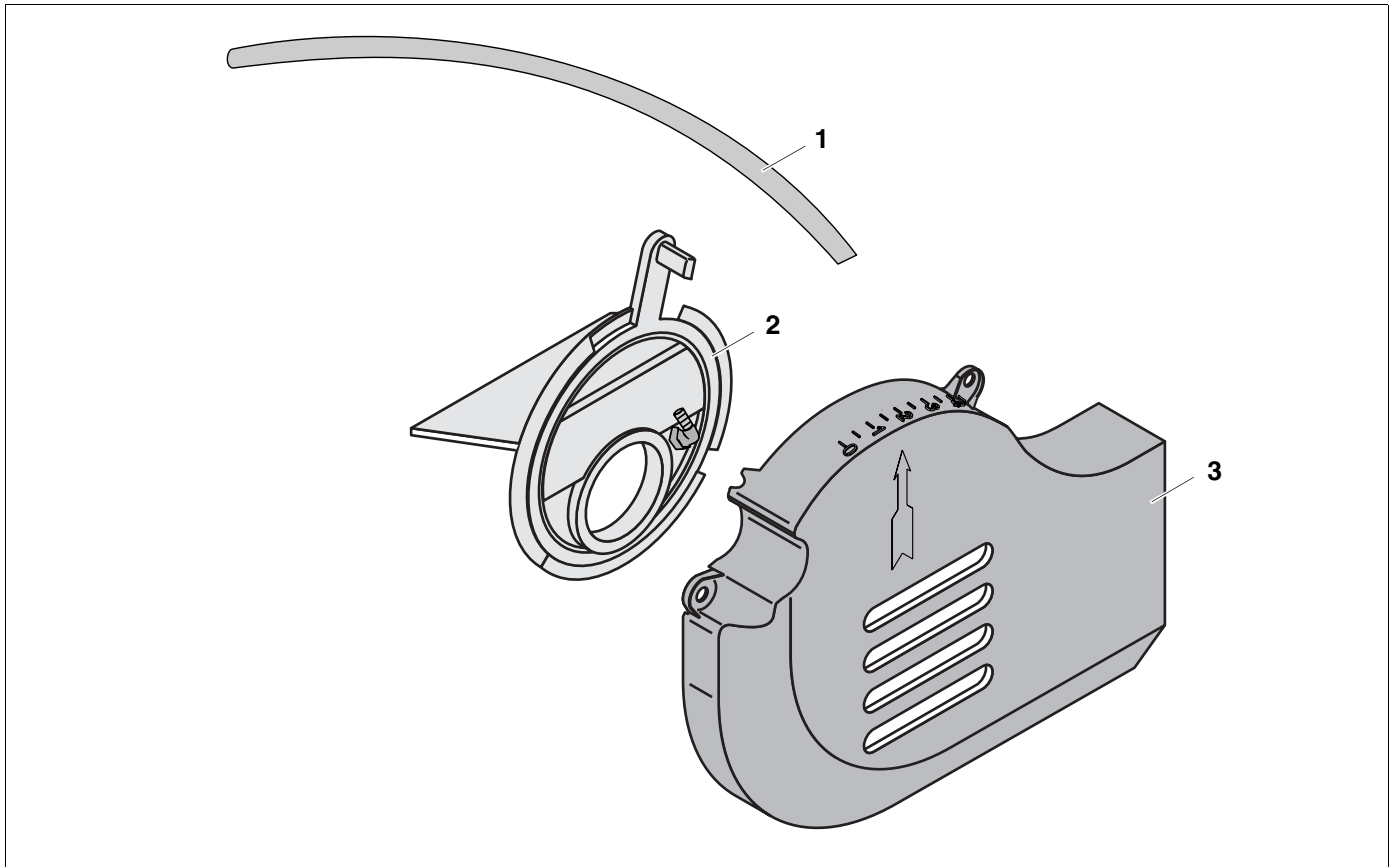


Abb. 1 Umbau-Set für Logatop VM Ausführung 2.0 und 3.0

**Pos. 1:** Schlauch 3 x 1,5

**Pos. 2:** Ansaugluftführung

**Pos. 3:** Schalldämpfer

### Vorbereitung Demontage



#### ANWENDERHINWEIS

Das Umbau-Set ist für die Brenner Logatop VM Ausführung 2.0 und 3.0, die keinen Schlauch am Minusanschluss des Differenzdruckwächters angeschlossen haben (nur Schlauch am Plusanschluss).



#### ANWENDERHINWEIS

Der Umbau des Brenners darf nur durch eine Fachfirma ausgeführt werden.

Beachten Sie bei Arbeiten am Heizkessel die entsprechende Montageanweisung.



**WARNUNG!**

#### LEBENSGEFAHR

durch elektrischen Strom bei geöffnetem Gerät.

- Bevor Sie das Gerät öffnen: Schalten Sie die Heizungsanlage mit dem Heizungsnotschalter stromlos oder trennen Sie diese über die entsprechende Haussicherung vom Stromnetz.
- Sichern Sie die Heizungsanlage gegen unbeabsichtigtes Wiedereinschalten.

## 2 Umbau-Set montieren

### 2.1 Ansaugluftführung und Schalldämpfer demontieren

- Drei Schrauben (Abb. 2, **Pos. 1**) lösen und entfernen.
- Schalldämpfer (Abb. 2, **Pos. 2**) vom Gehäusedeckel (Abb. 2, **Pos. 5**) abnehmen.
- Schraube (Abb. 2, **Pos. 3**) lösen und entfernen.
- Ansaugluftführung (Abb. 2, **Pos. 4**) im Uhrzeigersinn drehen (Abb. 2, **Pos. A**), bis sie sich aus dem Gehäusedeckel (Abb. 2, **Pos. 5**) herausziehen (Abb. 2, **Pos. B**) lässt.

### 2.2 Ansaugluftführung und Schalldämpfer montieren

- Schlauch (Abb. 3, **Pos. 6**) auf den Schlauchanschluss (Abb. 3, **Pos. 8**) an der neuen Ansaugluftführung stecken (Abb. 3, **Pos. A**).
- Neue Ansaugluftführung (Abb. 3, **Pos. 4**) mit Schlauchanschluss in die Führung des Gehäusedeckels (Abb. 3, **Pos. 5**) einsetzen (Abb. 3, **Pos. B**) und gegen den Uhrzeigersinn drehen (Abb. 3, **Pos. C**; ca. bis zur alten Position des Hebels).
- Den neuen Schalldämpfer (Abb. 3, **Pos. 2**) aufsetzen und darauf achten, dass der Schlauch (Abb. 3, **Pos. 6**) in der Aussparung am Schalldämpfer eingelegt ist (Abb. 3, **Pos. D**).
- Neuen Schalldämpfer (Abb. 3, **Pos. 2**) mit den drei Schrauben (Abb. 3, **Pos. 1**) an Gehäusedeckel (Abb. 3, **Pos. 5**) schrauben.
- Den Hebel (Abb. 3, **Pos. 7**) an der Ansaugluftführung (Abb. 3, **Pos. 4**) auf der Skala des Schalldämpfers (Abb. 3, **Pos. 2**) den Wert 1,5 (Abb. 3, **Pos. E**) einstellen.
- Hebel (Abb. 3, **Pos. 7**) der Ansaugluftführung (Abb. 3, **Pos. 4**) mit der Schraube (Abb. 3, **Pos. 3**) sichern.

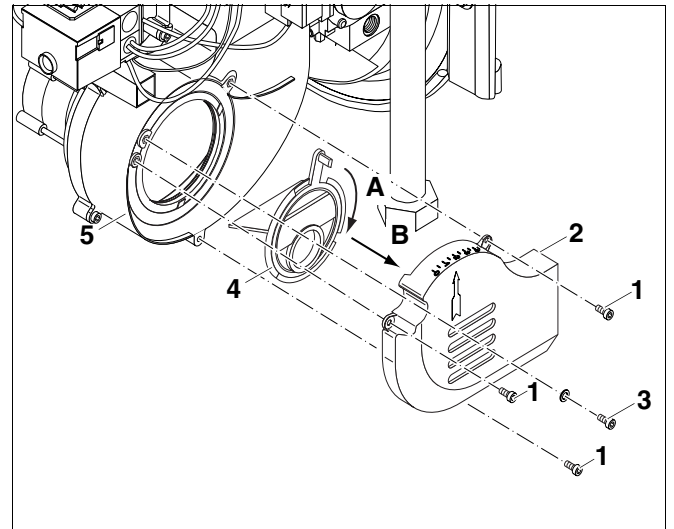


Abb. 2 Schalldämpfer und Ansaugluftführung entfernen

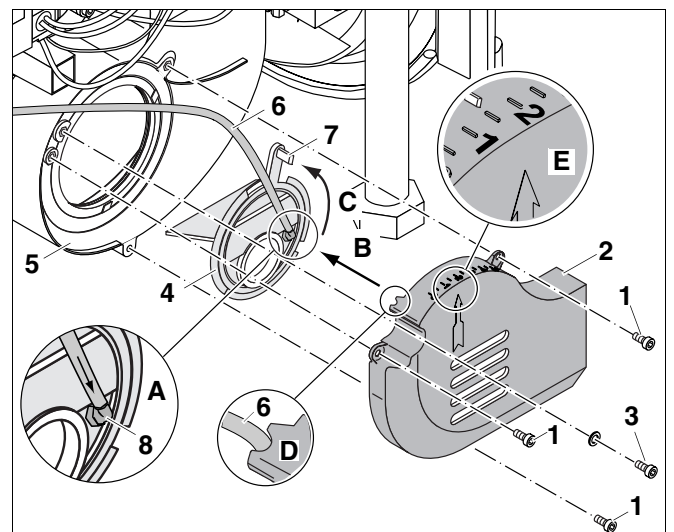


Abb. 3 Schalldämpfer und Ansaugluftführung montieren

**Pos. 1:** Schrauben M5 x 8

**Pos. 2:** Schalldämpfer

**Pos. 3:** Schraube M5 x 8

**Pos. 4:** Ansaugluftführung

**Pos. 5:** Gehäusedeckel

**Pos. 6:** Schlauch

**Pos. 7:** Hebel an der Ansaugluftführung

**Pos. 8:** Schlauchanschluss an der Ansaugluftführung

#### Kurzbeschreibung der Arbeitsschritte in Abb. 3

- A) Schlauch aufstecken
- B) Ansaugluftführung einsetzen
- C) Ansaugluftführung gegen Uhrzeigersinn drehen
- D) Schlauch in Aussparung einlegen
- E) Ansaugluftführung auf 1,5 einstellen

### 2.3 Impulsleitung anschließen

- Schlauch (Abb. 4, **Pos. 2**) von der Ansaugluftführung (Abb. 3, **Pos. 4**; Seite 3) an den Minusanschluss (Abb. 4, **Pos. 1**) des Differenzdruckwächters auf stecken.

### 2.4 Brenner und Heizkessel wieder in Betrieb nehmen



#### ANWENDERHINWEIS

Beachten Sie bei der Inbetriebnahme die Montage-, Inbetriebnahme- und Wartungsanweisung des Logtop VM Brenners und des Heizkessels.

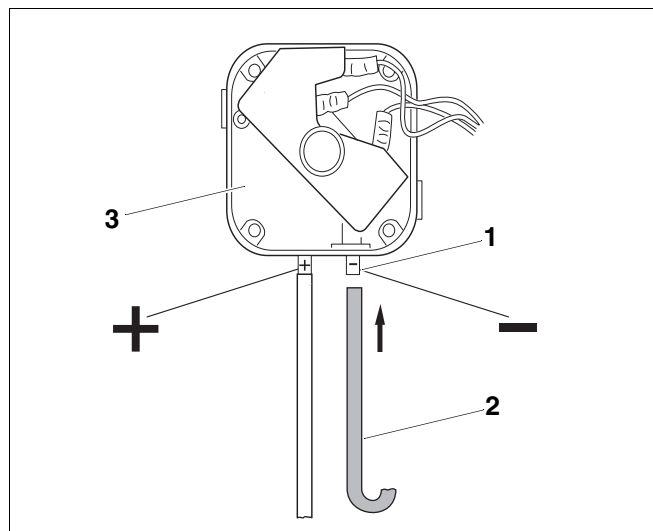


Abb. 4 Schlauch an den Differenzdruckwächter anschließen

**Pos. 1:** Minusanschluss des Differenzdruckwächters

**Pos. 2:** Schlauch von der Ansaugluftführung

**Pos. 3:** Differenzdruckwächter