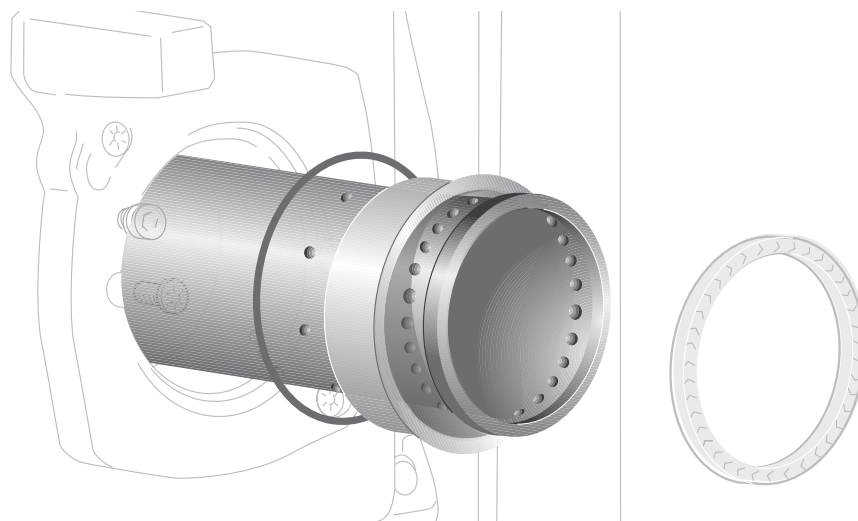


Montageanleitung

Umrüstset BE(-A)-Brennerrohr



Fachpersonal

Die Montageanleitung richtet sich an den Fachhandwerker, der – aufgrund seiner fachlichen Ausbildung und Erfahrung – Kenntnisse im Umgang mit Heizungsanlagen sowie Öl- und Gasinstallationen hat.



ANWENDERHINWEIS

Die Montage des BE(-A)-Brennerrohrs darf nur durch eine Fachfirma ausgeführt werden.

Beachten Sie bei der Montage die Inbetriebnahme- und Wartungsanweisung des Brenners.

Bestimmungsgemäße Verwendung

Das BE(-A)-Brennerrohr wird als Ersatz des Stahl-Brennerrohrs in die Öl-Gebläsebrenner BE und BE-A eingesetzt.

Zu dieser Anleitung

Die Montage des BE(-A)-Brennerrohrs wird beispielhaft am BE-Brenner dargestellt.

In dieser Unterlage wird das BE(-A)-Brennerrohr als Keramik-Brennerrohr bezeichnet, um es von dem Stahl-Brennerrohr zu unterscheiden.

Arbeitsvorbereitende Maßnahmen

Setzen Sie den Brenner außer Betrieb, wie in der Inbetriebnahme- und Wartungsanweisung des Brenners beschrieben.

Stahl-Brennerrohr und Düsenstock ausbauen

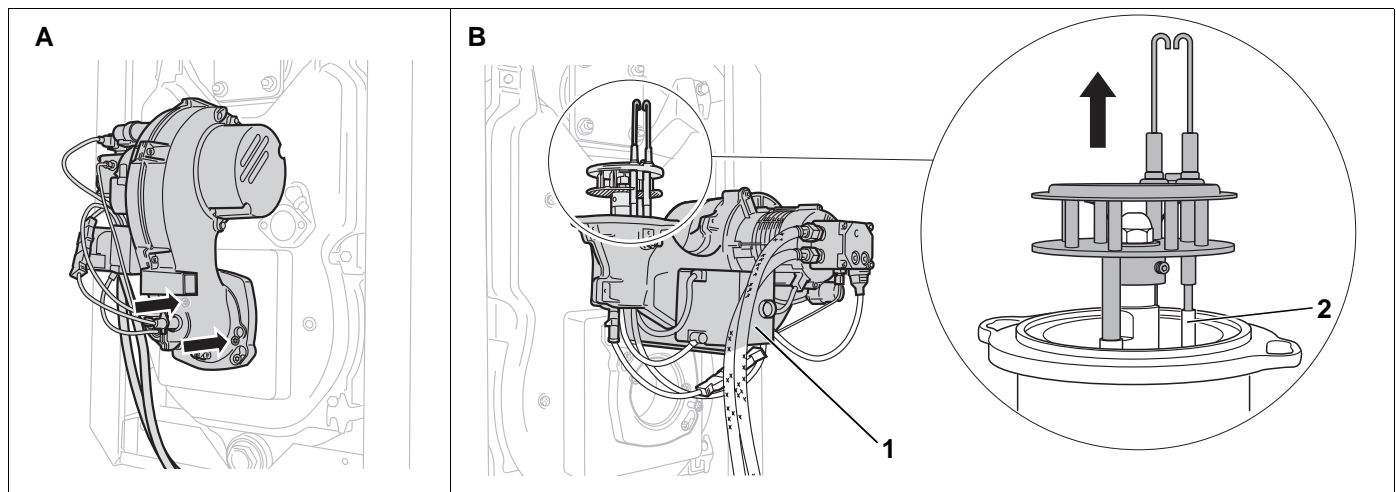


Abb. 1 Stahl-Brennerrohr ausbauen

- Die beiden Schrauben der Bajonettbefestigung (Abb. 1, Bild A, Pfeile) lösen.



ANWENDERHINWEIS

Sie erleichtern sich das Demontieren des Brenners, wenn Sie die Schrauben der Bajonettbefestigung fünf bis sechs Umdrehungen herausdrehen.

- Brenner aushängen.
- Brenner in Serviceposition (Abb. 1, **Pos. 1**, Bild B) aufstecken.
- Zündleitungen (Abb. 1, **Pos. 2**) abziehen.

Feder im Ölvorwärmer tauschen

- Stecker des Anschlusskabels Ölvorwärmer abziehen.
- Ölrohr von Ölvorwärmer abschrauben und Düsenstock ausbauen.
- Dichtring ausbauen.
- Eingebaute Feder gegen die mitgelieferte, stärkere Feder austauschen.
- Dichtring einbauen.
- Düsenstock in umgekehrter Reihenfolge wieder montieren. Dabei auf Dichtheit achten.

Brennerrohr austauschen

- Die beiden Befestigungsschrauben (Abb. 2, **Pos. 3**) lösen.
- Stahl-Brennerrohr herausnehmen.
- Stützrohr (Abb. 2, **Pos. 1**) mit O-Ring (Abb. 2, **Pos. 2**) einbauen.



ANWENDERHINWEIS

Setzen Sie das Keramik-Brennerrohr vorsichtig ein, da es empfindlich gegen Stoß- und Schlagwirkung ist.

- Keramik-Brennerrohr (Abb. 2, **Pos. 5**) in das Stützrohr einsetzen. Führen Sie dazu das Keramik-Brennerrohr über die Nase (Abb. 2, **Pos. 7**) hinweg bis gegen den Anschlag des Stützrohrs. Die Nase des Keramik-Brennerrohrs muss dabei nach unten zeigen und einrasten (Abb. 2, Lupe).
- Neue Dichtung (Abb. 2, **Pos. 6**) einsetzen.

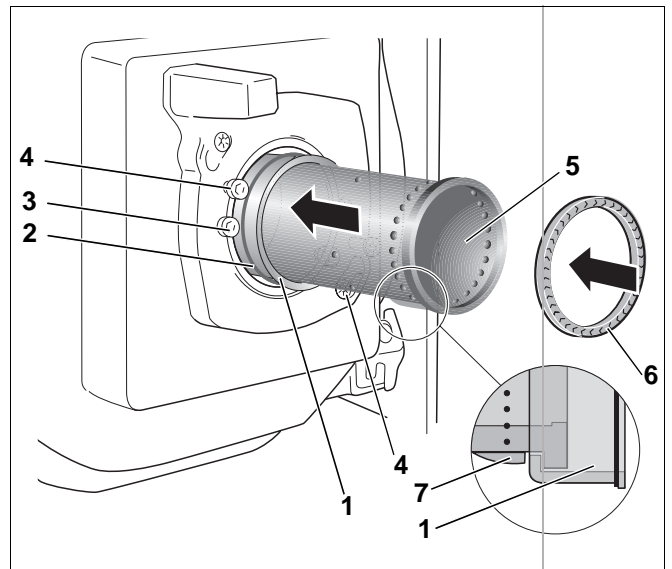


Abb. 2 Brennerrohr austauschen

Pos. 1: Stützrohr

Pos. 2: O-Ring

Pos. 3: Befestigungsschrauben Stützrohr

Pos. 4: Schrauben der Bajonettbefestigung

Pos. 5: Keramik-Brennerrohr

Pos. 6: Dichtung

Pos. 7: Nase

Düsenstock einsetzen, Brenner einbauen und Dichtung prüfen

Gehen Sie dabei vor, wie in der Inbetriebnahme- und Wartungsanweisung des Brenners beschrieben.

- Zündleitungen (Abb. 3, **Pos. 1**) korrekt befestigen.
- Sichtrohr (Abb. 3, **Pos. 3**) in das Halterohr (Abb. 3, **Pos. 2**) schieben.



ANWENDERHINWEIS

Drehen Sie das Mischsystem vor dem Festschrauben so, dass das Sichtrohr und das Halterohr miteinander fluchten.

- Vor dem Einbau des Brenners die Dichtung zwischen Mischsystem und Brennerrohr prüfen.
- Brenner in umgekehrter Reihenfolge montieren.
- Düsenstock in das Stützrohr einschieben.
- Den Brenner auf die beiden Schrauben der Bajonettbefestigung aufsetzen.
- Linksdrehung bis zum Anschlag und die Befestigungsschrauben wieder anziehen.

Wenn der Brenner befestigt ist, müssen Sie den korrekten Sitz des Mischsystems prüfen.



ANWENDERHINWEIS

Das Mischsystem muss von selbst in seine Ausgangsposition zurückfedern. Wenn dies nicht der Fall ist, kann das Mischsystem Falschluf bekommen, welche die Verbrennung beeinträchtigt.

- Bei geöffneter Brennertür wie bei der Inbetriebnahme den korrekten Sitz der Dichtung prüfen.
- Nach korrekter Umrüstung des Brennerrohres die Messwerte entsprechend der Inbetriebnahme- und Wartungsanweisung des Brenners aufnehmen, ggf. korrigieren.

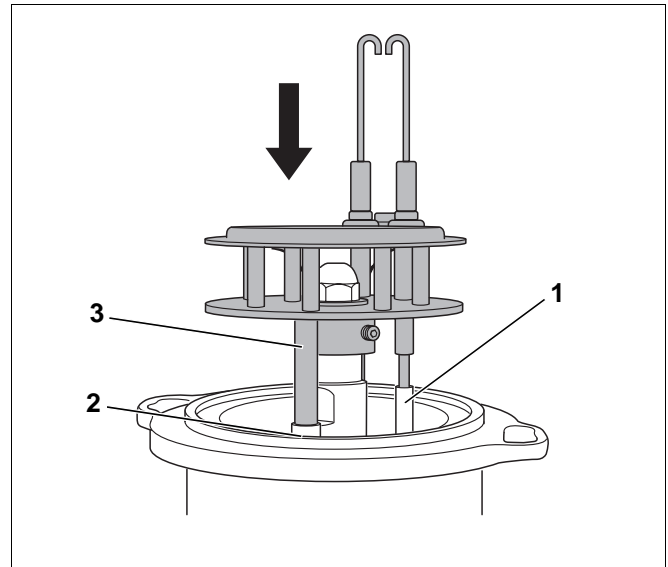


Abb. 3 Düsenstock einsetzen

Pos. 1: Zündleitungen

Pos. 2: Halterohr

Pos. 3: Sichtrohr